

# aumüller

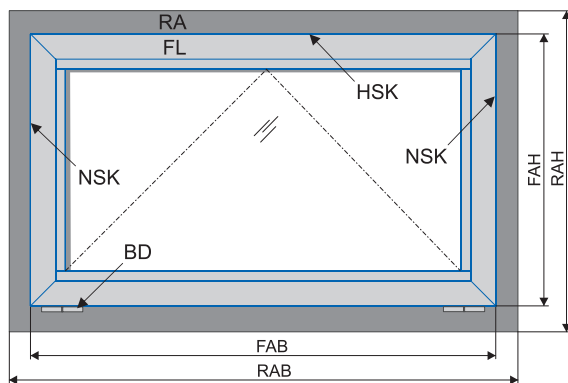
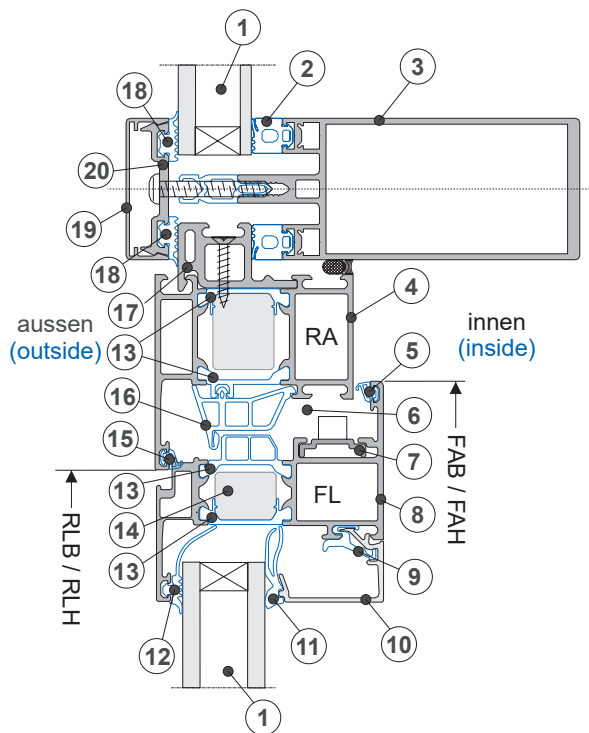
РЫЧАЖНЫЕ ЭЛЕКТРОПРИВОДЫ FTA-600 -  
пожарных дверей и окон дымоудаления



СПИСОК СОКРАЩЕНИЙ	
A2	Нержавеющая сталь
VxHxT	Ширина x Высота x Глубина
DIN	Немецкий институт стандартизации
E6/C-0	Алюминий анодированный
EN	Европейская норма
FAB	Внешняя ширина створки
FAH	Внешняя высота створки
FL	Створка
FM	Монтаж створки
FU	Наплав створки
HSK	Основной притвор (Параллельно к петлевой стороне)
KLB	Зона подвешивания
KW-Diagramm	Диаграмма Путь-Нагрузка
L	Левое исполнение
LxBxH	Длина x Ширина x Высота
LZ	Время поставки
NRWG	Система естественного дымо-и теплоудаления
NSK	Побочный притвор (сбоку от петлевой стороны)
PAF	Параллельно выдвигающее окно
PE	Встраивание в профиль
PG	Ценовая группа
PR	Монтаж на стойке/ригеле
R	Правое исполнение
RA	Рама
RAL	Немецкий институт по обеспечению качества продукции и соответствия характеристикам
RM	Монтаж рамы
RWA	Дымо-и теплоудаление
Solo	Одиночный привод
SYNC	Синхронный привод
Tandem	Два привода с контролем хода
TWIN	Два привода в одном корпусе
Z	Исполнение с эхо-контактом (ЗАКР)
netto	Цена, на которую не дается скидка

ЕДИНИЦЫ ИЗМЕРЕНИЯ	
°C	Градус Цельсия
A	Ампер
DEG	Градус угла
Kg	Килограмм
m	Метр
min	Минута
mm	Миллиметр
N	Ньютон
s	Секунда
Stck.	Штука
V	Вольт
VE	Упаковочная единица
W	Ватт

ОБЩИЕ СИМВОЛЫ	
AC	Переменный ток (50Hz / 60Hz)
DC	Постоянный ток
ED	Продолжительность включения (10 мин)
F	Сила
I	Электрический ток
L	Длина
P	Электрическая мощность
s	Ход
t	Толщина материала
U	Электрическое напряжение
v	Скорость



## ПРОФИЛЬНОЕ СЕЧЕНИЕ

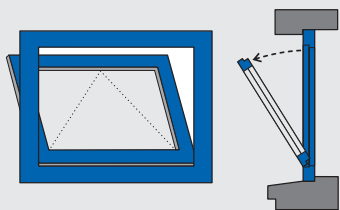
1	Заполнение (Стеклопакет)
2	Уплотнение адаптера (внутри)
3	Профиль ригеля
4	Профиль рамы/ Оконная рама
5	Ограничительное уплотнение (внутри)
6	Фурнитурный паз
7	Запирающая рейка с запирающей цапфой
8	Рама створки
9	Держатель штапика
10	Штапик
11	Уплотнение стекла (внутри)
12	Уплотнение стекла (снаружи)
13	Перемычка (между внутренней и внешней обшивкой)
14	Изоляционный материал
15	Уплотнитель рамы/Ограничительное уплотнение (снаружи)
16	Срединное уплотнение
17	Адаптер-рама
18	Уплотнение адаптера (снаружи)
19	Защитный профиль
20	Прижимная планка

## СОКРАЩЕНИЕ ПОНЯТИЙ

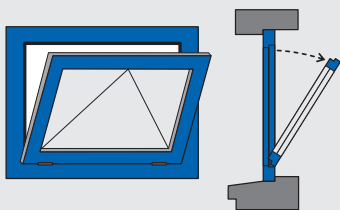
RA	Оконная рама / Оконная коробка
FL	Створка/ Рама створки
HSK	Основной притвор
NSK	Боковой притвор
BD	Петля (Петлевая сторона)
FAB	Внешняя ширина створки
FAH	Внешняя высота створки
RAB	Внешняя ширина рамы
RAH	Внешняя высота рамы
RLB	Ширина проема
RLH	Высота проема

## ВИДЫ ОКОННЫХ СТВОРОК

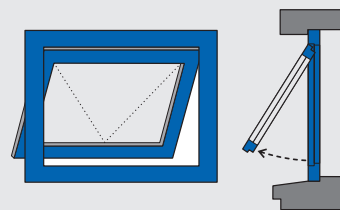
1 Нижнеподвесная створка, откр.наружу



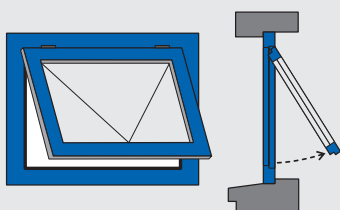
2 Нижнеподвесная створка, откр.внутри



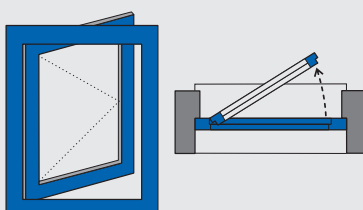
3 Верхнеподвесная створка, откр. наружу



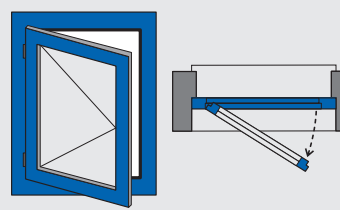
4 Верхнеподвесная створка, откр.внутри



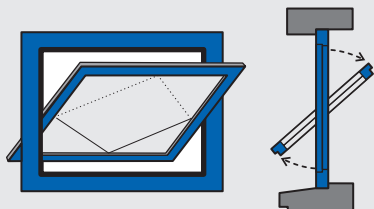
5 Поворотная створка, откр. наружу



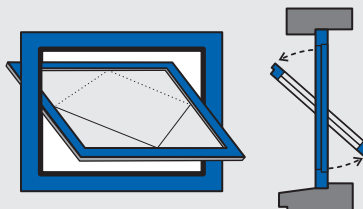
6 Поворотная створка, откр. внутрь



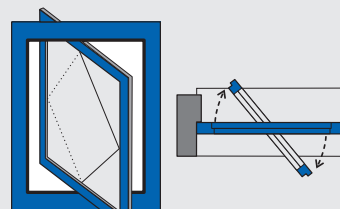
7 Поворотная створка, сверху открываемая внутрь



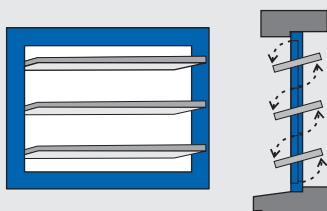
8 Поворотная створка, снизу открываемая внутрь



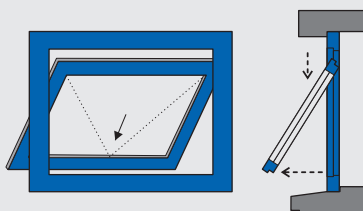
9 Поворотная створка, справа открываемая внутрь



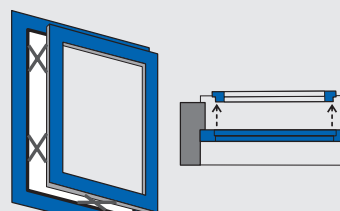
10 Ламельное окно



11 Верхнеподвесная опускаемая створка



12 Параллельно выдвигающаяся створка

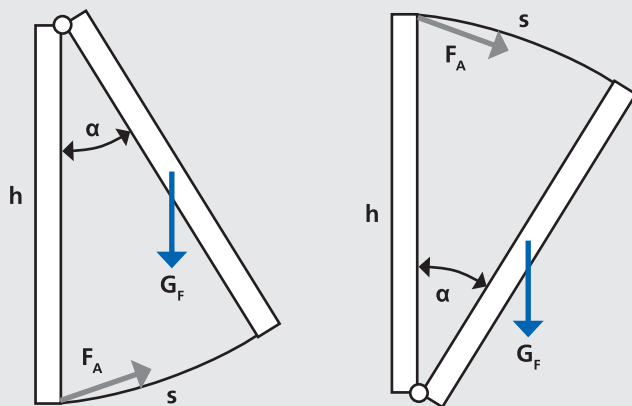


## ПОЛЕЗНЫЕ ФОРМУЛЫ ДЛЯ РАСЧЕТА

Вес створки:  $G_f \text{ [Kg]} = F_{AB} \text{ [m]} * F_{AH} \text{ [m]} * \text{Толщина стекла [mm]} * 2,5 \text{ [Kg/m}^2\text{]} * 1,1$

Сила тяжести:  $F_g \text{ [N]} = G_f \text{ [Kg]} * 9,81 \text{ [m/s}^2\text{]}$

Сила привода: Нижне-/Верхнеподвесная створка

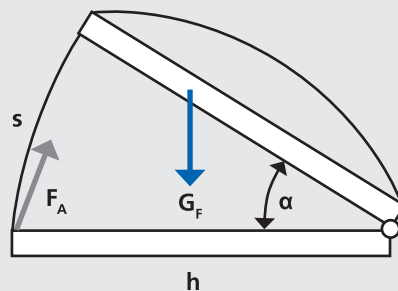


$$F_A \text{ [N]} = G_f \text{ [Kg]} * 9,81 \text{ [m/s}^2\text{]} * s \text{ [mm]} * 0,54 / h \text{ [mm]}$$

Ход привода, если известны высота створки и угол открывания:  
 $s \text{ [mm]} = \sqrt{2 * h^2 \text{ [mm]} * (1 - \cos\alpha \text{ [DEG]})}$

Угол открывания, если известны ход привода и высота створки:  
 $\alpha \text{ [DEG]} = \cos^{-1} (1 - s^2 \text{ [mm]} / 2 / h^2 \text{ [mm]})$

Створка на крыше/ Зенитный фонарь



$$F_A \text{ [N]} = G_f \text{ [Kg]} * 9,81 \text{ [m/s}^2\text{]} * 0,54$$

### ОБЗОР РЫЧАЖНЫЙ ПРИВОД

Серия	Версия	Исполнение		Длина хода	Крутящий момент		Скорость		Ток отключения	Применение	Область применения		Применение в системах с				
		Электроника отключения	Расходное напряжение		Открытие	Закрывание	ОТКР	ЗАКР			Макс.	Вентиляция	Дымоудаление RWA	Дымоудаление NRWG	Фасад	Крыша	контролем времени
			[VDC]	[mm]	[N]	[N]	[mm/s]	[mm/s]	[A]								
FTA	FTA R	S12	24	0 – 93	215	215	45,0	45,0	1,4	●	●	●	●		●	●	●
	FTA DF					215				●	●	●	●		●	●	●
	FTA GF					215				●	●	●	●	■	●	●	●

#### ПОЯСНЕНИЯ

● подходит    ■ менее подходит

S12 умная электроника с отключением нагрузки программируется для синхронного хода и специальных функций



FTA600 R

**ПРИВОД ФТА600 R**

- Исполнение 24V DC, S12
- Крутящий момент ОТКР/ЗАКР 215 Nm / 215 Nm
- Угол открывания 0 – 93 Grad
- Скорость 2,0 Grad/s (45 s для 90°)
- Штанга (Ш x Г x Д) 40 x 56 x 421 мм, алюминий
- Выдвижной механизм Рычаг 20 x 30 x 380 мм, алюминий
- Варианты Соло с роликом для перетока воздуха
- Класс защиты IP32



FTA600 DF

**ПРИВОД ФТА600 DF**

- Исполнение 24V DC, S12
- Крутящий момент ОТКР/ЗАКР 215 Nm / 215 Nm
- Угол открывания 0 – 93 Grad
- Скорость 2,0 Grad/s (45 s для 93°)
- Штанга (Ш x Г x Д) 40 x 56 x 421 мм, алюминий
- Выдвижной механизм рычаг 20 x 30 x 380 мм, алюминий
- Варианты Solo с шарнирным рычагом для поворотной створки, открывание вовнутрь
- Класс защиты IP32



FTA600 GF

**ПРИВОД ФТА600 GF**

- Исполнение 24V DC, S12
- Крутящий момент ОТКР/ЗАКР 215 Nm / 215 Nm
- Угол открывания 0 – 93 Grad
- Скорость 3,0 Grad/s (45 s для 93°)
- Штанга (Ш x Г x Д) 40 x 56 x 421 мм, алюминий
- Выдвижной механизм рычаг 20 x 30 x 380 мм, алюминий
- Варианты Solo со скользящей шиной для поворотной створки, открывание вовнутрь
- Класс защиты IP32



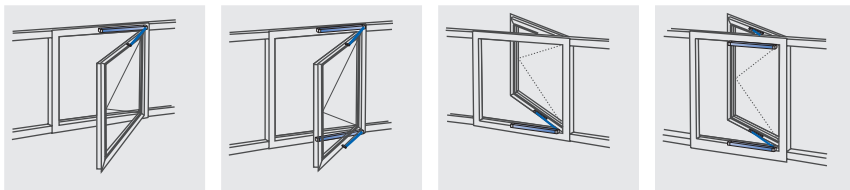
### ОСОБЕННОСТИ ПРОДУКТА ФТА600

- Для контролируемой естественной вентиляции, дымоудаления RWA и ferralux® NRWG согласно EN12101-2
- Исполнение:
  - R – с роликом - рычаг открывает с помощью ролика двери со свободным проходом для перетока воздуха на 90°
  - DF – с шарнирным рычагом для открывания/закрывания открывающихся вовнутрь поворотных окон на 90°
  - GF – со скользящей шиной для открывания/закрывания открывающихся наружу поворотных окон на 90°
- Время открывания примерно 45 секунд для угла открывания примерно 93°
- Программируемый сухой контакт
- Прочное коррозионностойкое исполнение
- Крепления удобные для монтажа благодаря отверстиям на крышке корпуса
- Программируемые параметры умной электроники S12 с отключением нагрузки
  - Синхронный многократный режим работы и последующее управление макс. 4 приводами без дополнительных модулей
  - Плавное включение и отключение в конце хода
  - Угол открывания, сила закрывания, скорость
  - Реверсирование при отключении по перегрузу при закрывании
- Подходит для работы с M-COM для автоматической конфигурации синхронного хода и последовательного управления

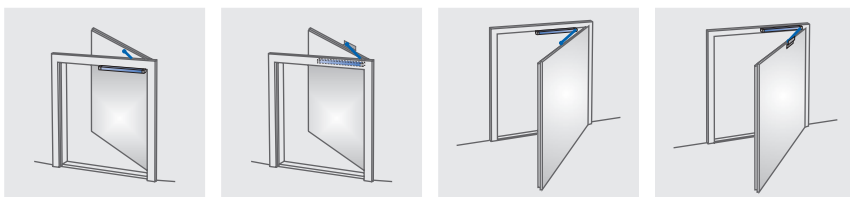


**ФАСАД**

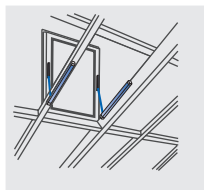
Поворотная створка (FTA600 DF/GF)

**УСТРОЙСТВА ОТКРЫВАНИЯ ДЛЯ ПРИТОЧНОЙ ВЕНТИЛЯЦИИ И ПЕРЕТОКА ВОЗДУХА**

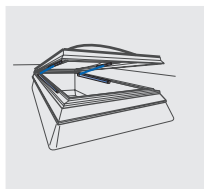
Двери (FTA600 R)

**КРЫША**

Нижнеподвесная створка мансардного окна (FTA600 GF)



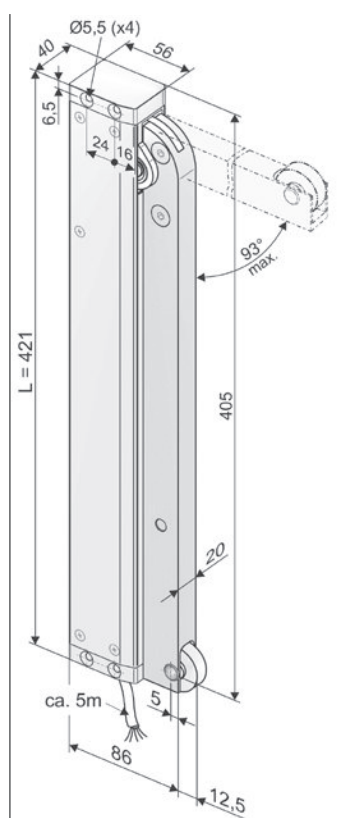
Зенитный фонарь (FTA600 GF)



- Применение: Вентиляция, дымоудаление RWA
- В основном для открывания дверей как систем приточной вентиляции
- Встроенная умная электроника S12 с отключением нагрузки
- Программируемый контакт для управления устройством открывания двери

### Опции

- Программирование специальных функций
- M-COM для автоматической конфигурации синхронного хода и последовательного управления с приводами запираения (S3/S12 SW V2) в соединенной системе приводов
- Разное программирование по запросу с учетом специфики объекта



### ТЕХНИЧЕСКИЕ ДАННЫЕ

$U_N$	Рабочее напряжение	24V DC ( $\pm 20\%$ ), макс. 2 Vpp
$I_N$	Рабочий ток	1,0 A
$I_A$	Ток отключения	1,4 A
$P_N$	Расходное потребление	24 W
ED	Повторность включения	30 % (ON: 3 min. / OFF: 7 min.)
	Класс защиты	IP 32
	Рабочая температура	-5 °C ... +75 °C
$M_A$	Крутящий момент ОТКР	215 Nm (600 N)
$M_Z$	Крутящий момент ЗАКР	215 Nm (600 N)
$F_H$	Сила закрывания створки	Нет соединения с движущими частями (ролик)
	Рычаг	Алюминий (RAL9006) с пластиковым роликом
	Кабель подключения	Безгалогеновый, серый 5 x 0,5 мм <sup>2</sup> , ~ 5 м
t	Время движения (0° – 90°)	45 s (2,0°/s)  45 s (2,0°/s)
s	Угол открывания	0 – 93 DEG ( $\pm 5\%$ )
L	Общая длина	421 мм
	Сухой контакт	макс. 24VDC / 0,5A программируемый

ДАННЫЕ ДЛЯ ЗАКАЗА						
s [град]	L [mm]	Версия	Цвет	Упак. / Шт.	Артикул	
0 – 93°	421	FTA600 R S12 24V	E6/C-0	1	524141	
Комплектующие				Упак./Шт.	Артикул	
K88 Кронштейн набор FTA600 R				1	524156	

ОПЦИИ						
Специальное исполнение	Упак. / Шт.	Артикул				
<b>Покраска корпуса привода в RAL-цвета</b>						
при заказе:	1 – 4	516004				
	5 – 9	516004				
	10 – 49	516004				
	50 – 99	516004				
	от 100	516004				
<b>Удлинение стандартной длины кабеля подключения до:</b>						
10 m – безгалогеновый, серый – 5 x 0,5 mm <sup>2</sup>		501056				
<b>Программирование Микропроцессор S12</b>						
Электронное сокращение величины хода (Приводы 24V DC)	1	524190				
Специальные функции		524180				
Опциональные комплектующие	Упак. / Шт.	Артикул				
M-COM Основной контрольный модуль	1	524177				

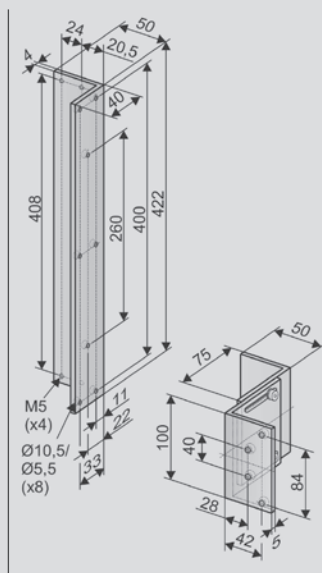
## ОПЦИОНАЛЬНЫЕ КОМПЛЕКТУЮЩИЕ

Основной контрольный модуль						
M-COM		<p><b>Применение</b></p> <p><b>Основной контрольный модуль</b> для автоматической конфигурации и контроля макс. 4 приводов открывания / 2 ригельных приводов в исполнении S12/S3 (Программное обеспечение SW-V2) в многократно соединенной системе приводов</p> <p><b>Рабочее напряжение:</b> 24 V DC +/- 20%, (max. 2 Vss)  <b>Потребление тока:</b> &lt;12 mA  <b>Вид привода:</b> S12</p>	<p><b>Артикул 524177</b></p> <p><b>Класс защиты:</b> IP30 в резиновом корпусе  <b>Рабочая температура:</b> 0 °C ... + 70 °C  <b>Размеры:</b> 45 x 17 x 6 mm  <b>Кабель подключения:</b> 3 жилы 0,5 mm<sup>2</sup> x 50 mm  <b>Оснащение:</b> Смонтированная плата с кабелем подключения, для использования в распределительной коробке на месте работе</p>			

### КОМПЛЕКТУЮЩИЕ

#### Комплект консолей

K88



#### Применение

**Открытый монтаж** на раме **бокового притвора** систем открывания для перетока воздуха, открывающихся вовнутрь, например, дверей со свободным ходом. Уголок 422 мм для монтажа ФТА600-R на раме двери. Два уголка 100 мм для монтажа на дверном полотне в качестве направляющих скольжения поводкового ролика, с возможностью установки для выравнивания наплава дверного полотна.

#### Артикул 524156

**Материал/Поверхность:** Алюминий (Е6/С-0)

**Оснащение:** 1х уголок 50x40x422

(t = 4) mm

2х уголок 50x75x100

(t = 5) mm

Крепежный болт / гайки

**Нагрузка:**

макс. 600 N

Специальное исполнение	Упак./ Шт.	Артикул
<b>Покраска консолей/ порошковое покрытие RAL-цвета</b>		
при заказе:	1 – 4	<b>516025</b>
	5 – 9	<b>516025</b>
	10 – 49	<b>516025</b>
	50 – 99	<b>516025</b>
	от 100	<b>516025</b>

ПРИМЕРЫ МОНТАЖА

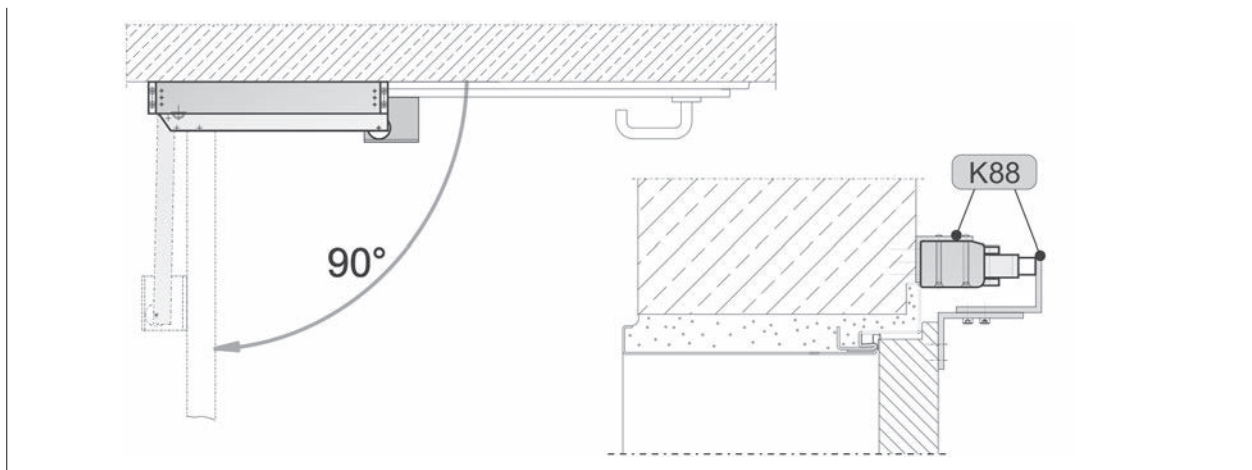
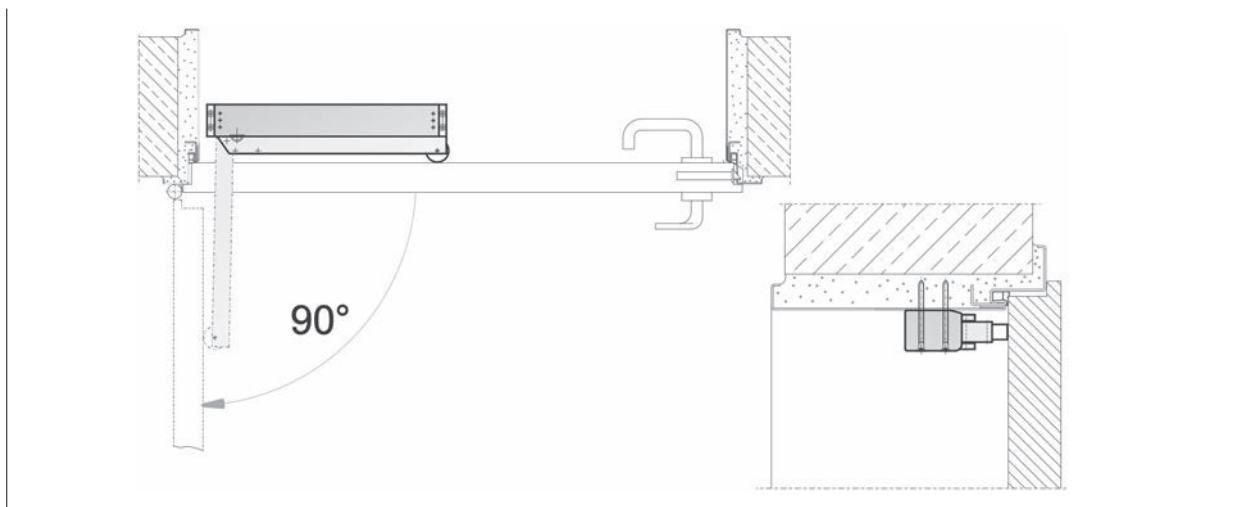
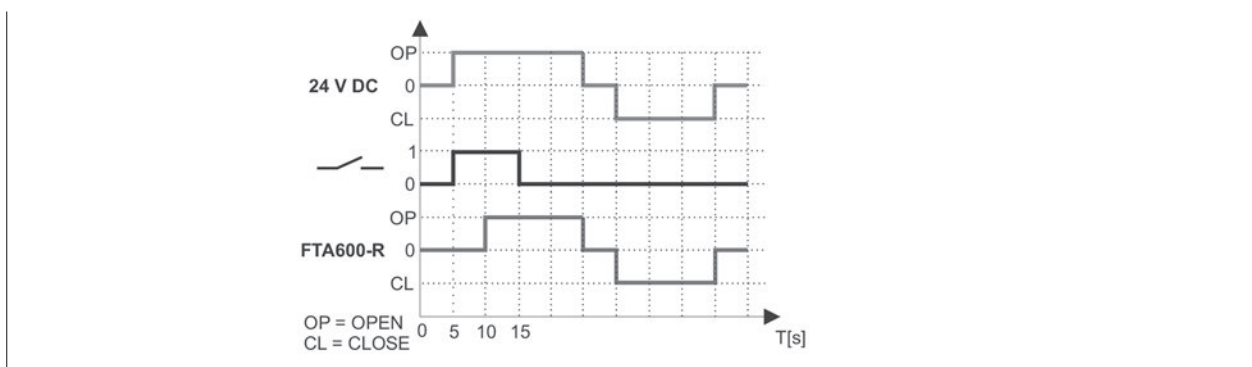


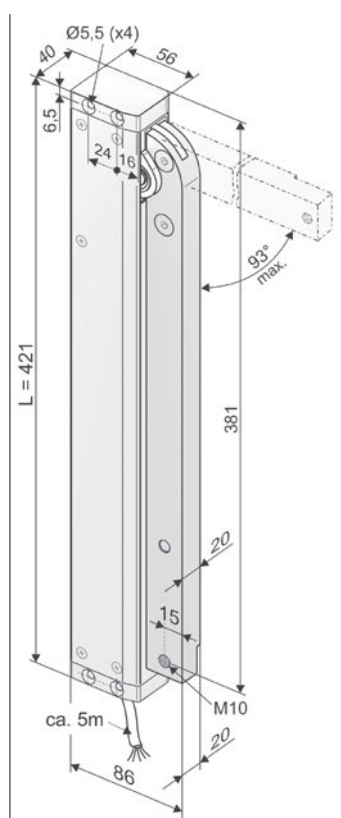
ДИАГРАММА КОНТАКТА



- Применение: Вентиляция, дымоудаление RWA, ferralux®-NRWG
- В основном для открывания/закрывания открывающихся вовнутрь поворотных створок на 90°
- Встроенная умная электроника S12 с отключением нагрузки
- Программируемый контакт обратной связи

### Опции

- Программирование специальных функций
- M-COM для автоматической конфигурации синхронного хода и последовательного управления с приводами запираения (S3/S12 SW V2) в соединенной системе приводов
- Разное программирование по запросу с учетом специфики объекта



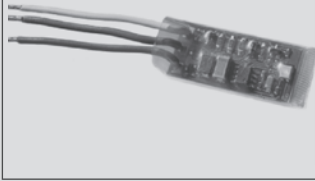
### ТЕХНИЧЕСКИЕ ДАННЫЕ

$U_N$	Расходное напряжение	24V DC ( $\pm 20\%$ ), макс. 2 Vpp
$I_N$	Расходный ток	0,8 A
$I_A$	Ток отключения	1,4 A
$P_N$	Расходное потребление	20 W
ED	Повторность включения	30 % (ON: 3 min. / OFF: 7 min.)
	Класс защиты	IP 32
	Рабочая температура	-5 °C ... +75 °C
$M_A$	Крутящий момент ОТКП	215 Nm (600 N)
$M_Z$	Крутящий момент ЗАКП	215 Nm (600 N)
$F_H$	Сила закрывания створки	3000 N (зависит от крепления)
	Рычаг	Алюминий (RAL9006)
	Кабель подключения	Безгалогеновый, серый 5 x 0,5 мм <sup>2</sup> , ~ 5 м
t	Время движения (0° – 90°)	45 s (2,0°/s)  45 s (2,0°/s)
s	Угол открывания	0 – 93 DEG ( $\pm 5\%$ )
L	Общая длина	421 мм
	Сухой контакт	макс. 24VDC / 0,5A программируемый

ДАННЫЕ ДЛЯ ЗАКАЗА						
s [град]	L [mm]	Версия	Цвет	Упак./Шт.	Артикул	
0 – 93°	421	FTA600 DF S12 24V	E6/C-0	1	524142	
Комплектующие				Упак./Шт.	Артикул	
K104 Комплект консолей FTA600 DF				1	524172	

ОПЦИИ			
Специальное исполнение	Упак./Шт.	Артикул	
<b>Покраска корпуса привода в RAL-цвета</b>			
при заказе:	1 – 4	516004	
	5 – 9	516004	
	10 – 49	516004	
	50 – 99	516004	
	от 100	516004	
<b>Удлинение стандартной длины кабеля подключения до:</b>			
10 m – безгалогеновый, серый – 5 x 0,5 mm <sup>2</sup>		501056	
<b>Программирование Микропроцессор S12</b>			
Электронное сокращение величины хода (Привода 24V DC)	1	524190	
Специальные функции		524180	
Опциональные комплектующие	Упак./Шт.	Артикул	
M-COM Основной контрольный модуль	1	524177	

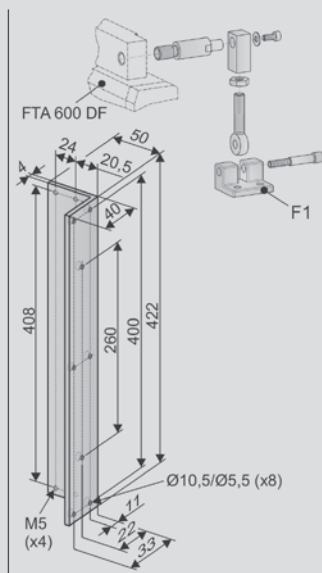
## ОПЦИОНАЛЬНЫЕ КОМПЛЕКТУЮЩИЕ

Основной контрольный модуль			
<b>M-COM</b> 	<b>Применение</b> <b>Основной контрольный модуль</b> для автоматической конфигурации и контроля макс. 4 приводов открывания / 2 ригельных приводов в исполнении S12/S3 (Программное обеспечение SW-V2) в многократно соединенной системе приводов <b>Рабочее напряжение:</b> 24 V DC +/- 20%, (max. 2 Vss) <b>Потребление тока:</b> <12 mA <b>Вид привода:</b> S12	<b>Артикул 524177</b> <b>Класс защиты:</b> IP30 в резиновом корпусе <b>Рабочая температура:</b> 0 °C ... + 70 °C <b>Размеры:</b> 45 x 17 x 6 mm <b>Кабель подключения:</b> 3 жилы 0,5 mm <sup>2</sup> x 50 mm <b>Оснащение:</b> Смонтированная плата с кабелем подключения, для использования в распределительной коробке на месте работ	

### КОМПЛЕКТУЮЩИЕ

#### Комплект консолей

K103



#### Применение

**Открытый монтаж на боковом притворе оконной рамы открывающейся внутрь поворотной створки.**  
Уголок 422 мм для монтажа FTA600-D на раме.  
Кронштейн F1 для крепления на створке и установки рычага с возможностью регулировки для выравнивания наплыва створки.

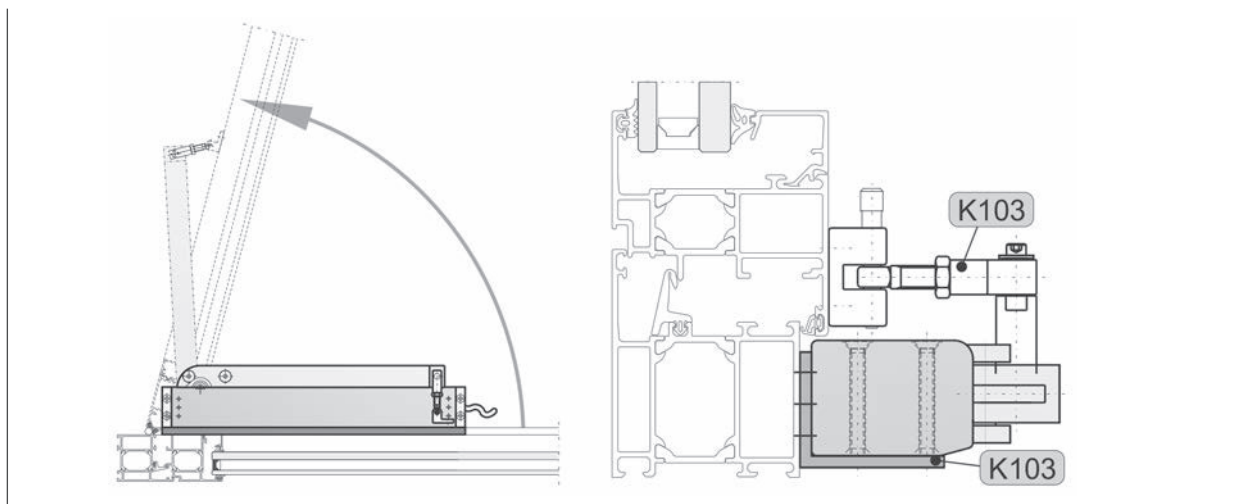
#### Артикул 524172

**Материал/Поверхность:** Алюминий (Е6/С-0)  
**Оснащение:** 1х уголок 50x40x422 (t = 4) mm  
1х кронштейн F1  
1х комплектующие для подключения  
**Нагрузка:** макс. 600 N

Специальное исполнение	Упак./Шт.	Артикул			
<b>Покраска кронштейнов/ порошковое покрытие в RAL-цвета</b>					
при заказе:	1 – 4	<b>516026</b>			
	5 – 9	<b>516026</b>			
	10 – 49	<b>516026</b>			
	50 – 99	<b>516026</b>			
	от 100	<b>516026</b>			
<b>Покраска консолей / порошковое покрытие в RAL-цвета</b>					
при заказе:	1 – 4	<b>516025</b>			
	5 – 9	<b>516025</b>			
	10 – 49	<b>516025</b>			
	50 – 99	<b>516025</b>			
	от 100	<b>516025</b>			



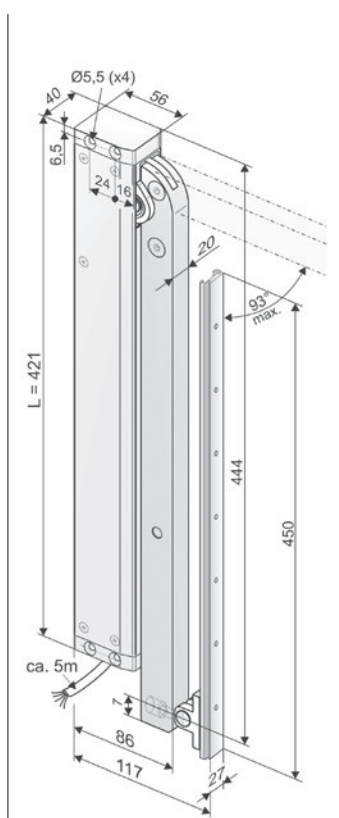
ПРИМЕРЫ МОНТАЖА



- Применение: Вентиляция, дымоудаление RWA, ferralux®-NRWG
- В основном для открывания/закрывания открывающихся наружу поворотных створок на 90°
- Встроенная умная электроника S12 с отключением нагрузки
- Программируемый контакт обратной связи

### Опции

- Программирование специальных функций
- M-COM для автоматической конфигурации синхронного хода и последовательного управления с приводами запирания (S3/S12 SW V2) в соединенной системе приводов
- Разное программирование по запросу с учетом специфики объекта



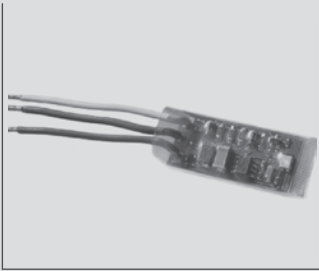
### ТЕХНИЧЕСКИЕ ДАННЫЕ

$U_N$	Рабочее напряжение	24V DC ( $\pm 20\%$ ), макс. 2 Vpp
$I_N$	Рабочий ток	0,8 A
$I_A$	Ток отключения	1,4 A
$P_N$	Расходное потребление	20 W
ED	Повторность включения	30 % (ON: 3 min. / OFF: 7 min.)
	Класс защиты	IP 32
	Рабочая температура	-5 °C ... +75 °C
$M_A$	Крутящий момент ОТКР	215 Nm (600 N)
$M_Z$	Крутящий момент ЗАКР	215 Nm (600 N)
$F_H$	Сила закрывания створки	3000 N (зависит от крепления)
	Рычаг	Алюминий (RAL9006)
	Кабель подключения	Безгалогеновый, серый 5 x 0,5 мм <sup>2</sup> , ~ 5 м
t	Время движения (0° – 90°)	45 s (2,0°/s)  45 s (2,0°/s)
s	Угол открывания	0 – 93 DEG ( $\pm 5\%$ )
L	Общая длина	455 мм
	Сухой контакт	макс. 24VDC / 0,5A программируемый

ДАННЫЕ ДЛЯ ЗАКАЗА						
s [град]	L [mm]	Версия	Цвет	Упак./Шт.	Артикул	
0 – 93°	455	FTA600 GF S12 24V	E6/C-0	1	524143	
Комплектующие				Упак./Шт.	Артикул	
K104 Комплект консолей FTA600 GF				1	524173	

ОПЦИИ						
Специальное исполнение	Упак. / Шт.	Артикул				
<b>Покраска корпуса привода в RAL-цвета</b>						
при заказе:	1 – 4	516004				
	5 – 9	516004				
	10 – 49	516004				
	50 – 99	516004				
	от 100	516004				
<b>Удлинение стандартной длины кабеля подключения до:</b>						
10 m – безгалогеновый, серый – 5 x 0,5 мм <sup>2</sup>		501056				
<b>Программирование Микропроцессор S12</b>						
Электронное сокращение величины хода (Приводы 24V DC)	1	524190				
Специальные функции		524180				
Оptionальные комплектующие	Упак./Шт.	Артикул				
M-COM Основной контрольный модуль	1	524177				

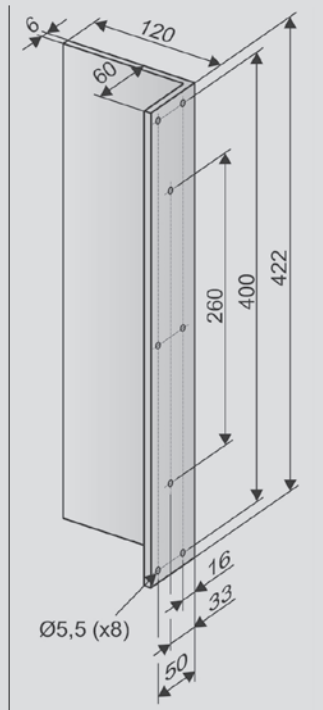
## ОПЦИОНАЛЬНЫЕ КОМПЛЕКТУЮЩИЕ

Основной контрольный модуль						
M-COM		<p><b>Применение</b></p> <p><b>Основной контрольный модуль</b> для автоматической конфигурации и контроля макс. 4 приводов открывания / 2 ригельных приводов в исполнении S12/S3 (Программное обеспечение SW-V2) в многократно соединенной системе приводов</p> <p><b>Рабочее напряжение:</b> 24 V DC +/- 20%, (max. 2 Vss)</p> <p><b>Потребление тока:</b> &lt;12 mA</p> <p><b>Вид привода:</b> S12</p>	<p><b>Артикул 524177</b></p> <p><b>Класс защиты:</b> IP30 в резиновом корпусе</p> <p><b>Температура:</b> 0 °C ... + 70 °C</p> <p><b>Размеры:</b> 45 x 17 x 6 mm</p> <p><b>Кабель подключения:</b> 3 жилы 0,5 мм<sup>2</sup> x 50 mm</p> <p><b>Оснащение:</b> Смонтированная плата с кабелем подключения, для использования в распределительной коробке на месте работ</p>			

### КОМПЛЕКТУЮЩИЕ

#### Комплект консолей

K104



#### Применение

**Открытый монтаж** на **боковом притворе** оконной рамы открывающейся наружу поворотной створки. Уголок 422 мм для монтажа FTA600-GF на раме. Скользящая шина привода монтируется на створке.

#### Артикул 524173

**Материал/Поверхность:** Алюминий (E6/C-0)

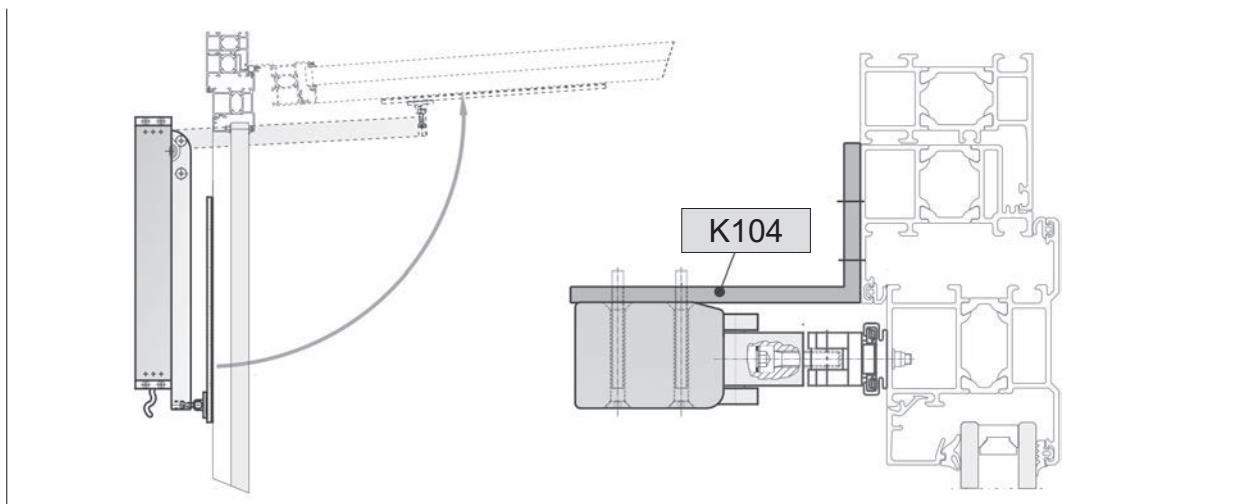
**Оснащение:** 1х уголок 120x60x422 (t = 6) mm

4х болт с потайной головкой, M5x45 mm

**Нагрузка:** макс. 600 N

Специальное исполнение:	Упак. / Шт.	Артикул
<b>Покраска консолей / порошковое покрытие в RAL-цвета</b>		
При заказе:	1 – 4	<b>516025</b>
	5 – 9	<b>516025</b>
	10 – 49	<b>516025</b>
	50 – 99	<b>516025</b>
	от 100	<b>516025</b>
<b>Внимание:</b> Скользящую шину с направляющей нельзя/ не разрешается покрывать лаком!		

ПРИМЕРЫ МОНТАЖА



**ООО "ТМ РИКАДА"**

121471, г. Москва, ул. Рябиновая 37, стр.1, офис 26  
тел +7(495)9782420; +7(494)9996024; моб +7(916)8896024  
e-mail: [info@tmrikada.ru](mailto:info@tmrikada.ru) [www.tmrikada.ru](http://www.tmrikada.ru) (рикада.рф)

**[www.tmrikada.ru](http://www.tmrikada.ru) (рикада.рф)**