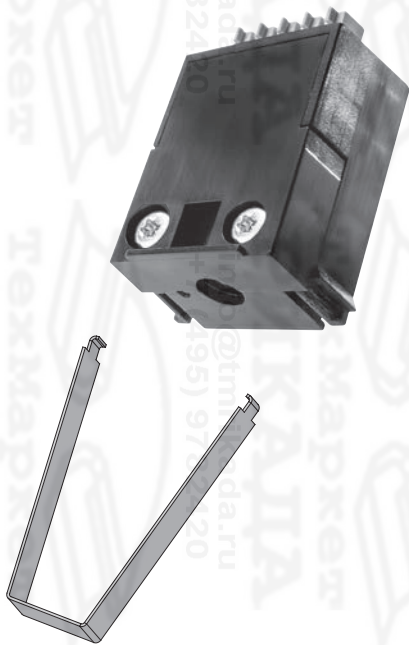


M-COM® Click - модуль синхронизации

ИНСТРУКЦИЯ ПО МОНТАЖУ

24V



Артикул: 524167

Применение: Контрольный модуль для автоматической конфигурации и контроля макс. 4 электроприводов и 2 ригельных замков в исполнении S12 / S3 (ПО Версия SW-V2) в соединенной системе приводов.

Рабочее напряжение: 24V DC +/- 20%, (макс. 2 Vss)

Потребление тока: <12 mA

Вид управления: S12

Класс защиты: IP30

Рабочая температура: мин. - 5 °C ... + 70 °C

Размеры: 40 x 26 x 15 мм

Подключение: для цепных приводов Aumüller со штекерным решением Aumüller-Click.

Свойство: программирует и конфигурирует приводы путем простой установки в последний привод соединенной системы электроприводов. подходит для приводов 24V или 230V, но можно применять только со стороны 24V.

Оснащение: Щипцы для изъятия M-COM® Click.

- Благодаря использованию модуля **M-COM® Click** возможно соединение 6 отдельных компонентов (Электроприводы и ригельные замки) в одну самоконфигурирующуюся систему.
- Модуль **M-COM® Click** самостоятельно и без программирования из вне в течение нескольких секунд выполняет конфигурацию электроприводов на синхронный режим работы и последовательное управление в случае, если дополнительно используются ригельные замки. В случае использования 2 ригельных замков они будут работать параллельно.

- Оптическая индикация **M-COM® Click** показывает успешно прошедшую конфигурацию, количество соединенных компонентов или в случае чрезвычайной ситуации существующую неисправность.
- Применение стандартных приводов – даже при использовании в соединенной системе приводов – экономит расходы, связанные с хранением на складе.
- Дополнительно установленные или замененные компоненты можно определить и сконфигурировать также без особых усилий.



Рекламации будут рассмотрены только в случае, если монтаж, ввод в эксплуатацию и техническое обслуживание были выполнены согласно предписаниям и техническим данным производителя. Обратите внимание на все указания по безопасности данной инструкции.



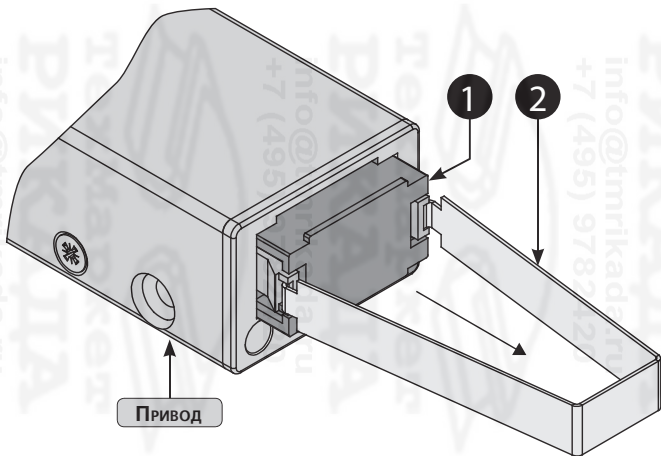
При установке **M-COM® Click** обязательно следуйте указаниям данной инструкции и инструкции по монтажу электроприводов. Инструкции Вы можете найти на сайте www.aumueller-gmbh.de Сохраняйте инструкцию на протяжении всего срока эксплуатации продукта.

Шаг 1: Первый ввод в эксплуатацию

■ Вытащить заглушку ❶ с помощью щипцов ❷ из единственного или последнего привода соединенной системы приводов.

ВАЖНО

Использовать только приводы 24V со штекерным решением AUMÜLLER-Click.



ВАЖНО

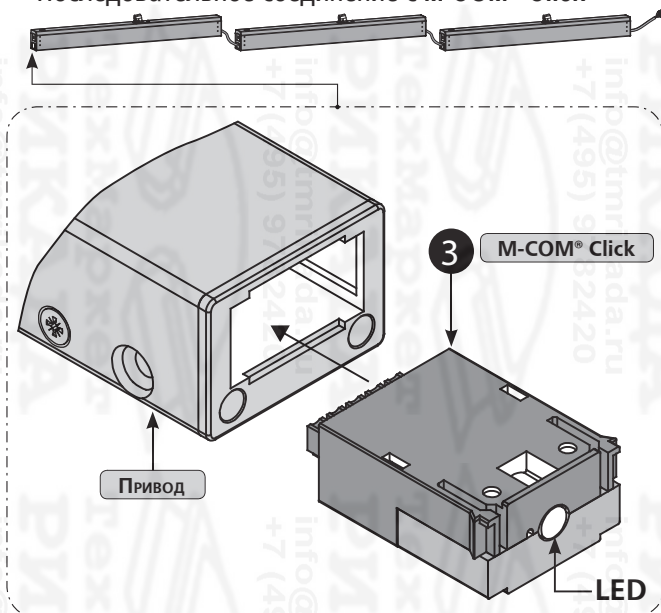
Щипцы ❷ входят в комплект поставки M-COM® Click.



Перед монтажом удостовериться, что к электроприводу не подается питание!

■ M-COM® Click ❸ установить в привод.

Последовательное соединение с M-COM® Click



- Подать питание в направлении ЗАКР.
- Проследить за LED-сигналом модуля M-COM® Click ❸.
- LED горит красным (Состояние поставки).
- LED начинает мигать красным/ зеленым. Идет процесс установки коммуникации с системой приводов.
- LED мигает зеленым, для каждого участника системы один раз. Соединение завершено.
- Сравнить количество установленных электроприводов с числом идентифицированных участников.
- Проверить по инструкции приводов функции системы

LED-Сигналы

| Сигналы | Статус |
|---|---|
| ● 3 сек горит красный | Исходные настройки при поставке (M-COM® Click в исходном состоянии) |
| ● ● 0,5 сек - 0,5 сек мигает красный/зеленый (10 раз) | Идет процесс установки коммуникации с электроприводами |
| ● 0,5сек - 0,5сек - 3сек мигает зеленый (X раз) | X электроприводы распознаны (мигание 1 раз = <u>один</u> привод распознан). |

Шаг 2: Запуск, Неисправность, Ошибки

- Подать питание (24 V DC) в направлении ЗАКР.
- Проследить за LED-сигналом модуля M-COM.

LED-Сигналы

| Сигналы | Статус |
|--|---|
| ● 0,5сек - 0,5сек - 3сек мигает зеленый (на привод 1 раз) | Система в порядке Приводы распознаны (мигание 1 раз = <u>один</u> привод распознан). |
| ● 0,5сек - 0,5сек - 3сек мигает красный (X раз) Если количество <u>обученных</u> приводов <u>не</u> совпадает с числом <u>распознанных</u> электроприводов. | Ошибка: Система не в порядке X приводы распознаны (мигание 1 раз = <u>один</u> привод распознан). |

УСТРАНЕНИЕ ОШИБКИ:

Неправильно распознано количество участников.

- Проверить проводку и систему.
- Устранить ошибку.
- **M-COM® Click** обнулить (См.Главу „Обнуление **M-COM® Click** (Сброс) и переобучение“).
- Снова запустить систему.

УСТРАНЕНИЕ ОШИБКИ:

Замена дефектного привода в соединенной системе приводов:



При замене приводов со специальным программированием (таким как, н-р, длина хода, скорость) не предпринимать никаких корректировок!

В случае ремонта закажите соло-привод с такими же параметрами как и дефектный привод.

- Отключить питание (24 V DC).
- Кабель подключения отсоединить от дефектного привода.
- Установить и подключить новый/отремонтированный привод.
- Подать питание (24 V DC) в направлении **ЗАКР.**
- **M-COM® Click** обнулить (См.Главу „Обнуление **M-COM® Click** (Сброс) и переобучение“).
- Снова запустить систему.

УСТРАНЕНИЕ ОШИБКИ:

M-COM® Click был вынят при подаче питания:

В случае если **M-COM® Click** был вынят при подаче питания, а электроприводы работали на открывание или закрывание, приводы тотчас же прекращают работу.

- **M-COM® Click** снова установить обратно в приводе.
- Вновь запустить систему.

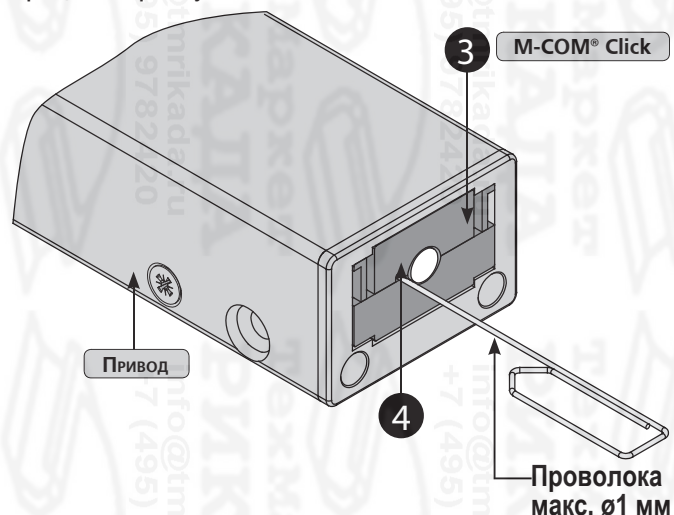
УСТРАНЕНИЕ ОШИБКИ:

Функция системы соединенных приводов не соответствует требованиям

- Если синхронный режим работы и последовательное управление не соответствуют требованиям, обратитесь в наш сервисный центр по вопросу специального программирования.

ОБНУЛЕНИЕ M-COM® Click (Сброс) и ПЕРЕОБУЧЕНИЕ

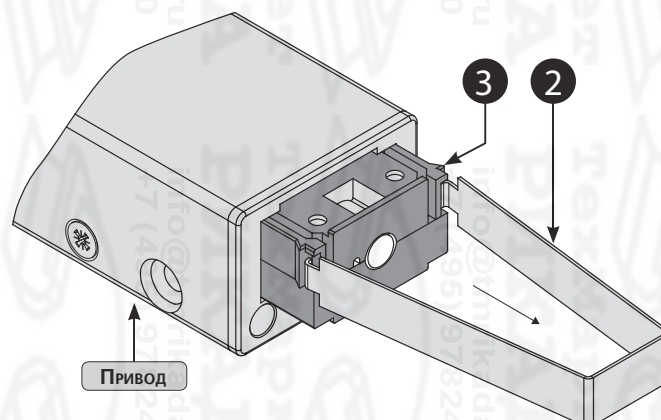
- Для сброса настроек системы нажимать с помощью проволоки (макс. Ø 1мм) на кнопочный выключатель внутри отверстия ④ примерно 5 секунд - при подаче питания.
- **LED-сигнал** начинает мигать **красным** и горит длительное время **красным** после успешного сброса настроек.
- Первичные заводские настройки установлены, процесс переобучения начнется автоматически.



| LED-Сигналы | |
|---|---|
| Сигналы | Статус |
| ● 0,5сек - 0,5сек мигает красный (6 раз) | M-COM® Click ждет. |
| ● 0,5сек - 0,5сек горит красный | M-COM® Click обнулент (Исходные настройки поставки). |

ДЕМОНТАЖ

- При необходимости можно вынуть **M-COM® Click** ③ с помощью щипцов ② из корпуса привода.
- Утилизация дефектных деталей выполняется согласно инструкции по монтажу электроприводов.



Контактным лицом по вопросам гарантии или по вопросам приобретения запчастей или комплектующих является компетентный партнер компания

ООО "ТМ РИКАДА"

121471, г.Москва, ул. Рябиновая 37, строение 1, офис 26
тел: +7 (495) 978-24-20; +7 9495) 999-60-24; моб: +7 916 889-65-44
e-mail: info@tmrikada.ru - www.tmrikada.ru