

aumüller

РЫЧАЖНЫЕ ЭЛЕКТРОПРИВОДЫ ОКОН И ПОЖАРНЫХ ДВЕРЕЙ
FTA-600 R / FTA-600 DF / FTA-600 GF

Инструкция по монтажу и эксплуатации



CE



01	<p>Сокращения Целевая группа Предупредительные символы Использование по назначению Указания по технике безопасности</p>	2 - 8
02	<p>Техпаспорт FTA600 R S12 24V DC Техпаспорт FTA600 DF S12 24V DC Техпаспорт FTA600 GF S12 24V DC Значение на этикетке продукции</p>	9- 11
03	<p>Назначение и размеры створок</p>	12
04	<p>Шаг 1: Проверка перед монтажом Шаг 2: Подготовительные монтажные работы</p>	13 - 14
05	<p>Шаг 3: Шаблоны по варианту установки Шаг 4А: FTA600 R - Монтаж на стороне обратной петлевой - дверь с открыванием наружу Шаг 4В: FTA600 R - Монтаж на петлевой стороне - дверь с откр.внутри Шаг 4С: FTA600 DF - Монтаж на петлевой стороне - створка с откр.внутри Шаг 4Д: FTA600 GF - Монтаж на стороне обратной петлевой - створка с открыванием внутри</p>	15 - 21
06	<p>Шаг 5: Проводка кабеля Шаг 6: Электрическое подключение Шаг 7: Проверка безопасности/ Пробный запуск</p>	22 - 26
07	<p>Универсальный штекер - индивидуальная сборка на месте работ Техобслуживание и корректировка</p>	27
08	<p>Демонтаж и устранение отходов Гарантийные обязательства Ответственность</p>	28

СПИСОК СОКРАЩЕНИЙ	
A2	Нержавеющая сталь
VxHxT	Ширина x Высота x Глубина
DIN	Немецкий институт стандартизации
E6/C-0	Алюминий анодированный
EN	Европейская норма
FAB	Внешняя ширина створки
FAH	Внешняя высота створки
FL	Створка
FM	Монтаж створки
FU	Наплав створки
HSK	Основной притвор (Параллельно к петлевой стороне)
KLB	Зона подвешивания
KW-Diagramm	Диаграмма Путь-Нагрузка
L	Левое исполнение
LxVxH	Длина x Ширина x Высота
LZ	Время поставки
NRWG	Система естественного дымо-и теплоудаления
NSK	Побочный притвор (сбоку от петлевой стороны)
PAF	Параллельно выдвигающее окно
PE	Встраивание в профиль
PG	Ценовая группа
PR	Монтаж на стойке/ригеле
R	Правое исполнение
RA	Рама
RAL	Немецкий институт по обеспечению качества продукции и соответствия характеристикам
RM	Монтаж рамы
RWA	Дымо-и теплоудаление
Solo	Одиночный привод
SYNC	Синхронный привод
Tandem	Два привода с контролем хода
TWIN	Два привода в одном корпусе
Z	Исполнение с эхо-контактом (ЗАКР)

ЕДИНИЦЫ ИЗМЕРЕНИЯ	
°C	Градус Цельсия
A	Ампер
DEG	Градус угла
Kg	Килограмм
m	Метр
min	Минута
mm	Миллиметр
N	Ньютон
s	Секунда
Stck.	Штука
V	Вольт
VE	Упаковочная единица
W	Ватт

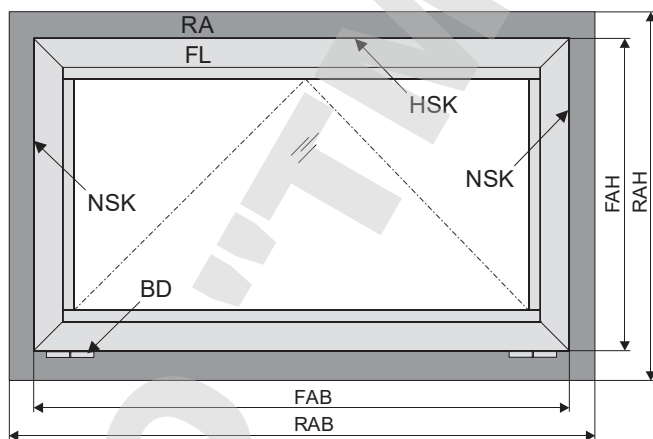
ОБЩИЕ СИМВОЛЫ	
€	Евро
AC	Переменный ток (50Hz / 60Hz)
DC	Постоянный ток
ED	Продолжительность включения (10 мин)
F	Сила
I	Электрический ток
L	Длина
P	Потребляемая мощность
s	Ход
t	Толщина материала
U	Электрическое напряжение
v	Скорость

СОКРАЩЕНИЯ

Список сокращений

Все нижеуказанные сокращения Вы встретите в инструкции.
Все единицы измерения в данной инструкции, если нет других пометок, указаны в мм. Допустимые отклонения согласно DIN ISO 2768-m.

A	Электропривод
AK	Кабель подключения / Кабель привода
AP	Декоративный профиль
BD	Петля
Fxxx	Кронштейн
FAB	Внешняя ширина створки
FAH	Внешняя высота створки
FG	Вес створки
FL	Створка
FÜ	Наплав
HSK	Основной притвор
Kxxx	Консоль
L	Длина привода
MB	Средняя петля, навеска
NSK	Боковой притвор
RA	Рама
RAB	Внешняя ширина рамы
RAH	Внешняя высота рамы
SL	Снеговая нагрузка
→	Направление открывания

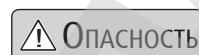


ЦЕЛЕВАЯ ГРУППА

Данная инструкция с детальной информацией о работе и рисках, связанных с установкой систем, прежде всего предназначена для квалифицированных специалистов монтажных компаний, занимающихся установкой и обслуживанием оборудования для естественного дымоудаления (NRA / RWA) и естественной вентиляции.

ПРЕДУПРЕДИТЕЛЬНЫЕ ЗНАКИ И СИМВОЛЫ В ЭТОЙ ИНСТРУКЦИИ:

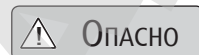
Следует обязательно принимать во внимание знаки, используемые в данной инструкции. Они имеют следующие значения:

**ОПАСНОСТЬ**

Опасность - Несоблюдение данного указания может привести к необратимым травмам, а также смерти.

**ВНИМАНИЕ**

Внимание - Несоблюдение данного указания может привести к необратимым травмам, а также смерти.

**ОПАСНО**

Опасно - Несоблюдение данного указания может привести к травмам легкой и средней степени тяжести.

**ВАЖНО**

Важно - Несоблюдение данного указания может повлечь за собой материальный ущерб.

**Опасно / Предупреждение**

Опасность повреждения электрическим током.

**Опасно / Предупреждение**

Опасность заземления при работе устройства.

**Внимание / Предупреждение**

Опасность повреждения/ Деструкция блоков управления, приводов и/ или окон.

**ВНИМАНИЕ**

Данная установка не предназначена для использования лицами (включая детей) с ограниченными физическими, сенсорными или психическими способностями, а также лицами с недостаточным опытом и/или недостаточными знаниями, за исключением только тех случаев, когда данные лица контролируются специалистом, отвечающим за их безопасность, или получают от него инструкции, как пользоваться установкой. Если рядом с установкой находятся дети, то они должны находиться под присмотром взрослых. Детям запрещается проводить чистку и ТО установки без контроля со стороны взрослых.

ИСПОЛЬЗОВАНИЕ ПО НАЗНАЧЕНИЮ

Области применения

Этот электропривод служит для открывания и закрывания окон на фасадах и зенитных фонарях зданий и сооружений.

Основная задача продукта в комбинации с фрамугой и подходящим блоком управления - **в случае пожара отвод дыма и вредного угарного газа**, спасение человеческих жизней и сохранение имущества. Кроме того, автоматизированные фрамуги, в сочетании с подходящим блоком управления, обеспечивают **доступ свежего приточного воздуха** в здание для создания благоприятного климата.

Вследствие установки электропривода на движущийся оконный элемент мы получаем так называемое „автоматизированное окно“, чьи характеристики по безопасности отвечают требованиям Директив по машиностроению ЕС 2006/42/EG.

ВАЖНО

Использование по назначению согласно Декларации соответствия

Электропривод предназначен для жесткого монтажа и электроподключения на окне как части здания.

Согласно прилагаемой Декларации соответствия привод в комбинации с внешним устройством управления, например, компании Аумüller может быть использован на автоматизированном окне **без актуальной оценки риска на месте работ** с целью:

- Естественной вентиляции
 - высота установки привода минимум 2,5 м от уровня пола или
 - ширина открывания основного притвора автоматизированного элемента < 200 мм при одновременной скорости основного притвора в направлении закрывания < 15 мм/сек.
- Естественного дымоудаления NRWG по нормам EN12101-2 без двойной функции для проветривания.

Возможные участки защемления и травмирования на нижнеподвесных или поворотных створках, чей нижний кант находится на высоте ниже 2,5 м над уровнем пола, защищены устройствами, должны контролироваться устройствами управления!

⚠ ВНИМАНИЕ

Как производитель мы несем ответственность за разработку, производство и сбыт качественных и надежных в использовании оконных электроприводов. Однако мы не можем напрямую контролировать применение наших приводов. Поэтому мы обращаем Ваше внимание на следующее:

- **Застройщик или уполномоченное им лицо** (архитектор, проектировщик) по праву **обязан уже на стадии проектирования оценить потенциальную угрозу и опасность** для людей, которая может исходить от автоматизированных фрамуг и внешних устройств управления в ходе их использования, установки, параметров открывания, а также вследствие предусмотренного вида монтажа, а также **прописать все правила по технике безопасности.**

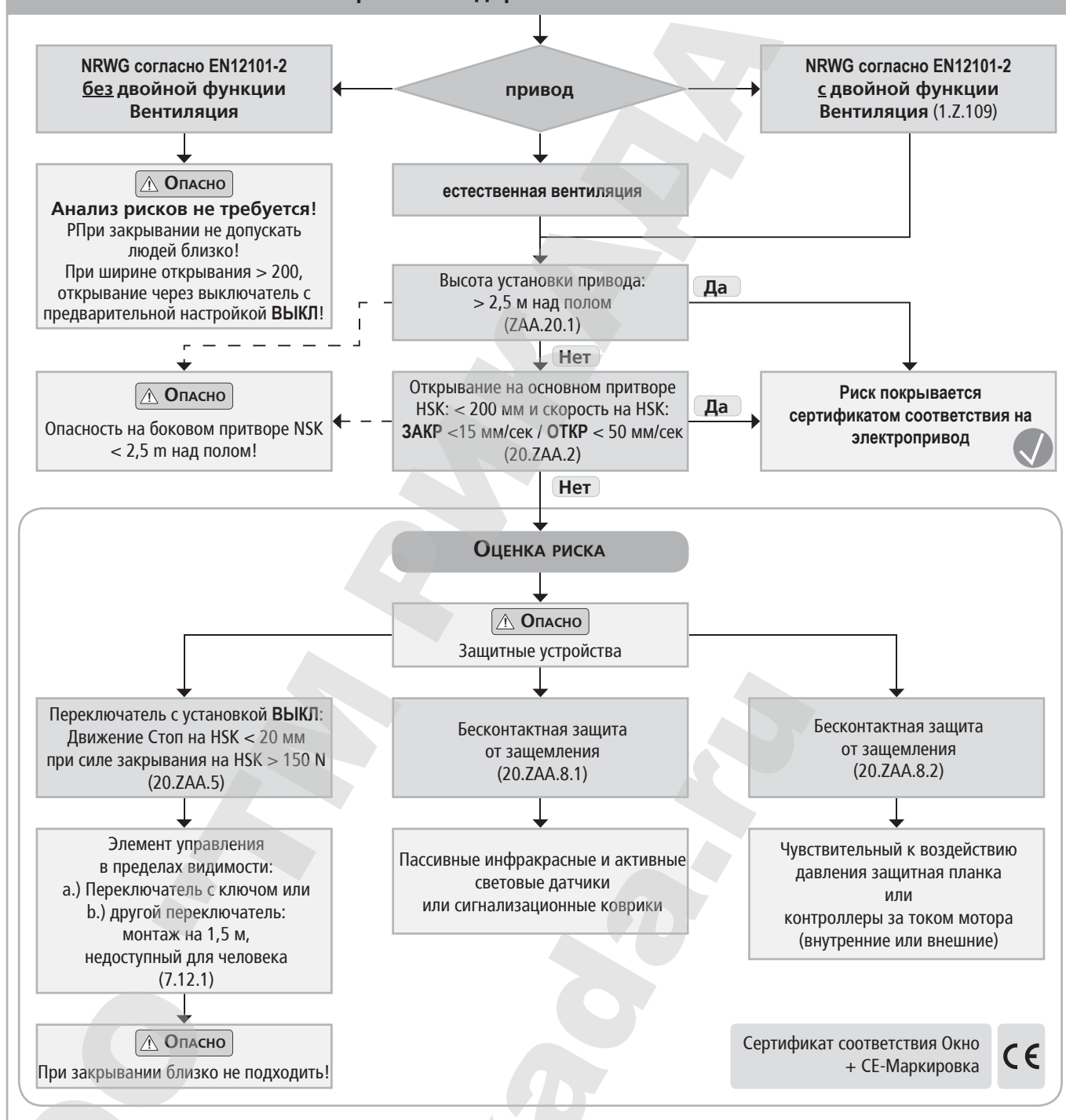
- **Лицо, ответственное за установку „автоматизированных фрамуг“, обязано реализовать предусмотренные меры по безопасности на месте установки, или в случае если они не прописаны, произвести оценку риска, выявить и минимизировать остаточные риски.**

Необходимость оценки рисков на месте работ по причине прогнозируемого ошибочного использования
При использовании автоматизированных фрамуг для естественной вентиляции **обязательно необходима оценка риска по Директивам машиностроения 2006/42/EG** при следующих условиях:

- высота монтажа привода < 2,5 м над полом и
- ширина открывания на основном притворе HSK > 200 мм, или
- скорость закрывания на основном притворе HSK > 15 мм/сек, или
- скорость открывания на основном притворе HSK > 50 мм/сек, или
- сила закрывания на основном притворе HSK > 150 N

При анализе рисков можно следовать схеме последовательности операций, которая также включает в себя меры по безопасности согласно директив EN 60335-2-103/2016-05.

Анализ рисков по директивам DIN EN 60335-2-103



Данные по створкам

Фасад: Нижне-и верхнеподвесные, поворотные створки.

Крыша: Окна на крыше / Зенитные фонари.

Направление открывания: Внутрь / наружу.

Материал профиля: Алюминий, сталь, пластмасса или дерево.

ВАЖНО

Данные размеры створки служат только для примерного ориентирования. Обязательно важно учитывать диаграмму Сила-Путь электроприводов.

При проверке приводов на соответствие требованиям на месте необходимо учитывать следующие пункты:

- Общий вес створки (Стекло + Рама),
- Дополнительные нагрузки: Снеговая нагрузка / Ветровая нагрузка (Подсос/Давление),
- Размеры створок (Ширина FAB x Высота FАН),
- Отношение ширины к высоте FAB/FАН,
- Угол монтажа/наклона,
- Необходимая площадь открывания (геометрическая/ аэродинамическая),
- Влияние бокового ветра,
- Сила привода и ход,
- Монтажная площадь на раме окна или створки.

УКАЗАНИЯ ПО ТЕХНИКЕ БЕЗОПАСНОСТИ



ВНИМАНИЕ

Для безопасности граждан важно следовать данным инструкциям. Сохраняйте инструкции на протяжении всего срока эксплуатации привода.

Опасность защемления! Окно может закрыться автоматически!

При открывании и закрывании при перегрузе привод останавливается посредством встроенного или внешнего отключения нагрузки. **Сила давления достаточна для того, чтобы при неосторожном обращении раздавить пальцы рук.**

Область применения

Электропривод следует применять только в соответствии с его назначением. Другие виды применения необходимо согласовывать с производителем.

Приводы не разрешается использовать как подъемные устройства! Не разрешать детям играть с электроприводом, блоком управления и дистанционным пультом!



ВНИМАНИЕ

Всегда проверяйте, соответствует ли Ваше оборудование действующим нормам. Особенно важно учитывать ход, площадь открывания, время и скорость открывания окна, термостойкость привода, внешних устройств и кабеля, а также сечение проводки в зависимости от длины линии и потребляемого тока.



Обеспечьте защиту оборудования от загрязнения и влаги, если привод не предназначен для работы при условиях повышенной влажности (см. Техпаспорт).

Монтаж

Эта инструкция предназначена для квалифицированных электромонтеров и компетентных специалистов, которые знакомы с монтажом механических и электромоторных приводов.

Безопасный режим работы, избежание повреждений и устранение рисков могут быть достигнуты лишь путем проведения тщательного монтажа согласно данной инструкции.

ВАЖНО

Обязательно проверить размерные данные на месте установки, в случае необходимости откорректировать их. Строго следовать плану подключения, обратить внимание на допустимое напряжение привода (см. Тип привода), минимальный и максимальный ток (см. Технические данные) и указания по монтажу и установке!



Электроприводы 24V никогда ни в коем случае не подключать к 230V! Опасно для жизни!

При монтаже и эксплуатации ни в коем случае нельзя хватать руками движущиеся цепь или шток (шпиндель) или помещать руки в оконный фальц! Необходимо проследить за тем, чтобы не допустить защемление человека между движущейся створкой окна и опорной конструкцией (например, стеной).

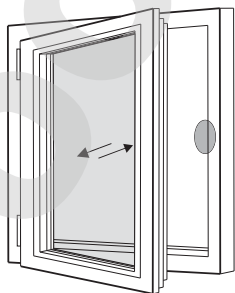
Крепление и крепежный материал

Необходимый крепежный материал должен подобран под электропривод и существующую нагрузку, в случае необходимости его следует докомплектовать.

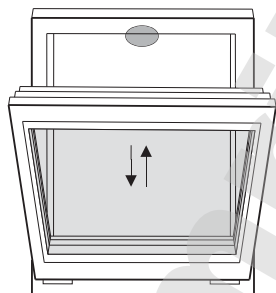
Перед установкой электропривода обязательно проверить, в хорошем ли механическом состоянии находится створка привода, выравнена ли она по весу и легко ли открывается и закрывается!

ВАЖНО

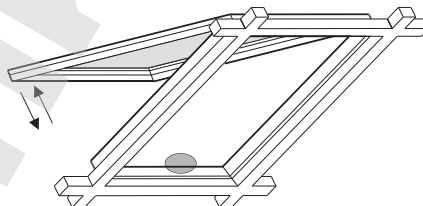
Опасные места возможного защемления и травмирования



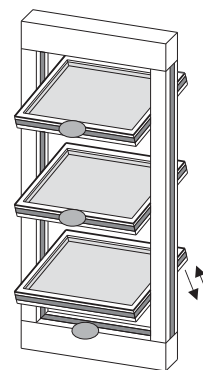
Поворотное окно



Нижнеподвесное/Откидное



Окно на крыше/ Зенитный фонарь



Ламельное окно


● Опасные места: Места защемления и травмирования согласно DIN EN 60335-2-103

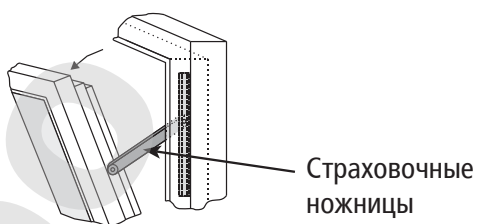
Места заземления и зажатия

Чтобы избежать травмирования, места возможного заземления и зажатия между створкой окна и рамой до высоты установки в 2,5 метра над уровнем пола, необходимо оборудовать соответствующими устройствами против заземления. Например, можно использовать контактные и бесконтактные устройства, которые при нажатии или остановке человеком, останавливали бы движение механизмов. Предупредительный знак обязательно должен быть четко виден на элементе открывания. При силе больше 150 N на основном притворе, движение должно прекратиться в радиусе 20 мм. На это должен указывать предупредительный знак, размещенный на электроприводе.

Самопроизвольное открывание или выпадение окна
Оконные створки необходимо подвесить так, чтобы избежать при выходе из строя элемента подвешивания ее выпадения или какого-либо неконтролируемого движения, н-р, с помощью двойного подвешивания, ножниц безопасности, фиксатора.

У нижнеподвесных окон должны быть установлены страховочные ножницы или аналогичное устройство, предохраняющие от ущерба и предотвращающие опасность для человеческой жизни, которая может возникнуть при неправильном монтаже или неправильном обращении. Настройка ножниц должна быть отрегулирована в зависимости от хода открывания (см. Техпаспорт). Т.е. ширина открывания ножниц должна быть больше хода привода в целях избежания блокировки.

 **ВНИМАНИЕ** Исключите возможность самопроизвольного открывания окна.

**Монтаж проводки и электрическое подключение**

Монтаж электрической проводки и подключение электрики могут производить только подрядные организации, имеющие на это разрешение. Ни в коем случае никогда не эксплуатировать приводы, блоки управления, элементы системы управления и датчики при напряжениях и подключениях, не соответствующих указанным в инструкции значениям.

В При монтаже следует соблюдать определяющие нормы согласно DIN и VDE:


VDE 0100 Оборудование силовых установок до 1000 V

VDE 0815 Монтажный кабель и проводка

Нормы по установке электропроводки (MLAR).



Для привода необходимо установить многополюсные устройства отключения в уже смонтированную электропроводку или внешнее устройство управления. Заказчик должен обеспечить защиту провода подключения 230 V / 400 V AC предохранителями!

 **ВНИМАНИЕ**

Поврежденный провод подключения привода со штекером разрешается менять только производителю, его сервисной службе или квалифицированному специалисту. Шнур питания, который прочно смонтирован с приводом, поменять нельзя! В случае повреждения провода привод рекомендуется заменить!

Выбор типа кабеля, длины и сечения проводки необходимо произвести в соответствии с техническими данными. Тип проводки следует определить совместно с органами, ответственными за данный вопрос на месте проведения работ, и организацией по энергоснабжению. Низковольтный кабель (24V DC) нужно прокладывать отдельно от линии электропередачи. Гибкие провода нельзя заштукатуривать. Для выпускных проводов необходима разгрузка от натяжения проводов.



Проводка должна быть проложена так, чтобы ее не нужно было ни обрезать, ни перемещать, ни сгибать. Скрытая в оконном профиле проводка должна быть защищена изолирующей трубкой подходящей термостойкости. Следует оснастить сквозные отверстия защитными наконечниками провода!

Зажимы проверить на прочность винтовых соединений. Проверить концы кабеля. Обеспечить доступ к распределительным коробкам, клеммным соединениям и внешним устройствам управления привода для проведения ТО.

Ввод в эксплуатацию, работа и техобслуживание

После установки и после каждого внесенного изменения в конструкцию обязательно проверять все функции установки. Следует удостовериться, что привод и створка установлены правильно, а системы безопасности функционируют правильно. После завершения работ по монтажу установки следует разъяснить конечному пользователю все важные моменты по эксплуатации. Необходимо указать ему на остаточные риски. Следует разъяснить конечному пользователю все о целевом использовании приводов и указать на правила техники безопасности. Обязательно следует обратить внимание конечного пользователя на то, что на цепь, шток, рычаг привода не должна действовать никакая другая дополнительная сила, кроме силы тяги и толкания в направлении открывания и закрывания створки.

ВАЖНО

Нанесите предупредительные наклейки!

При сборке электроприводов с соединительными элементами на фрамуге, а также их подключении к внешнему устройству управления следует обратить особое внимание на переходные устройства, которые складываются из механических и электрических характеристик отдельных деталей.

ОПАСНО

Посторонние лица не должны находиться рядом с оконной фрамугой, если включен выключатель с настройкой ВЫКЛ (Кнопка) или если закрывается окно, которое было открыто вследствие сигнала о пожаре!

ОПАСНО

Элемент управления выключателя с настройкой ВЫКЛ должен находиться в четкой зоне видимости окна, но на удаленном расстоянии от движущихся частей; если на месте работ не выключателя с ключом, то его необходимо установить на расстоянии 1,5 м на уровне пола, тем самым ограничив доступ к нему посторонних лиц!

ОПАСНО

Детям не разрешается играть с устройствами управления, а пульты управления следует держать вне зоны досягаемости детей!



Во время чистки, запуска или в случае замены деталей у электропривода отключить сетевое напряжение и предотвратить его самопроизвольное включение.

ВНИМАНИЕ

Не использовать электропривод или створку фрамуги, если проводятся монтажные и ремонтные работы!

Запчасти, крепления и управление

Привод можно подключать только к блокам управления завода-изготовителя. При использовании чужой продукции фирма ответственности не несет и не сможет осуществить сервисное обслуживание. Если Вам нужны запасные части или крепления, используйте, пожалуйста, исключительно оригинальные запасные части завода-изготовителя.

Внешние факторы

Продукт следует беречь от механического воздействия, колебаний, влажности, коррозионно-активных испарений и прочих вредных внешних факторов, только если на использование оборудования при одном или нескольких таких внешних факторов не было получено разрешение от производителя.

• **Работа:**

Внешняя температура: -5 °C ... +75 °C
Относительная влажность: <90% до 20 °C / <50% до 40 °C,

без образования конденсата

• **Транспортировка / Хранение:**

Температура хранения: -5 °C ... +40 °C
Относительная влажность: <60%

Правил и директивы по технике безопасности

При работе у здания, в здании или на фасаде здания следует принимать во внимание и соблюдать Правила и нормы по технике безопасности (UVV) и Правила по охране труда Объединения отраслевых страховых союзов (BGR).

Декларация о соответствии

Электропривод произведен и проверен согласно европейских норм и директив. Об этом свидетельствует Декларация о соответствии. Вы сможете использовать систему только, если на все системное оборудование есть Декларация о соответствии стандартам.

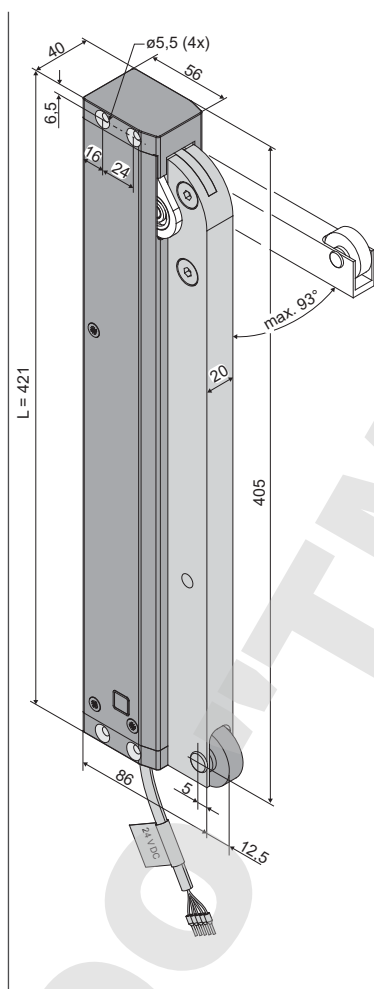
Если электропривод эксплуатируется не в соответствии со своим целевым назначением, следует провести оценку риска для всей системы автоматизированных фрамуг и оформить декларацию соответствия согласно Директив по машиностроению 2006/42/EG.

ТЕХПАСПОРТ FTA600 R S12 24V DC

- Применение: Вентиляция, дымоудаление RWA
- В основном для открывания дверей для принудительной компенсации воздуха
- Встроенная умная электроника S12 с отключением нагрузки
- Программируемый контакт для управления устройством открывания двери (замок)
- Универсальное штекерное решение для всех цепных и рычажных приводов **AUMÜLLER**

Опции

- Программирование специальных функций
- M-COM для автоматической конфигурации синхронного хода и последовательного управления с приводами запирания (S3/S12 SW V2) в соединенной системе приводов
- Разное программирование по запросу с учетом специфики объекта



ТЕХНИЧЕСКИЕ ДАННЫЕ

U_N	Рабочее напряжение	24V DC ($\pm 20\%$), макс. 2 Vpp
I_N	Рабочий ток	1,0 A
I_A	Ток отключения	1,4 A
P_A	Потребляемая мощность	34 W
ED	Повторность включения	30 % (ON: 3 min. / OFF: 7 min.)
	Класс защиты	IP 32
t_{amb}	Внешняя температура	-5 °C ... +75 °C
M_A	Крутящий момент ОТКР	215 Nm (600 N)
M_Z	Крутящий момент ЗАКР	70 Nm (200 N)
F_H	Сила закрывания створки	Нет соединения с движущимися частями (ролик)
	Рычаг	Алюминий (RAL9006) с пластиковым роликом
	Кабель подключения	Безгалогеновый, серый 5 x 0,5 мм ² , ~ 5 м
t	Время движения (0° – 90°)	\curvearrowright 45 s (2,0%/s) \curvearrowleft 45 s (2,0%/s)
s	Угол открывания	0 – 93 DEG ($\pm 5\%$)
L	Общая длина	421 мм
	Сухой контакт	макс. 24VDC / 0,5A программируемый

ДАнные для заказа

s [DEG]	L [mm]	Версия	Цвет	Упак./Шт.	Артикул
0° – 93°	421	FTA600 R S12 24V	E6/C-0	1	524144

КОМПЛЕКТУЮЩИЕ

	Упак./Шт.	Артикул
K88 Набор кронштейнов FTA600 R	1	524156

ОПЦИИ

Специальное исполнение	Упак./Шт.	Артикул
Покраска корпуса привода в RAL-цвета		
стоимость зависит от количества штук:		516004
Программирование Микропроцессор S12		
Электронное сокращение хода привода без уменьшения длины корпуса для приводов серии S12	1	524190
Все специальные функции	1	524180
Опциональные комплектующие	Упак./Шт.	Артикул
M-COM Модуль для синхро-программирования	1	524177

ТЕХПАСПОРТ FTA600 DF S12 24V DC

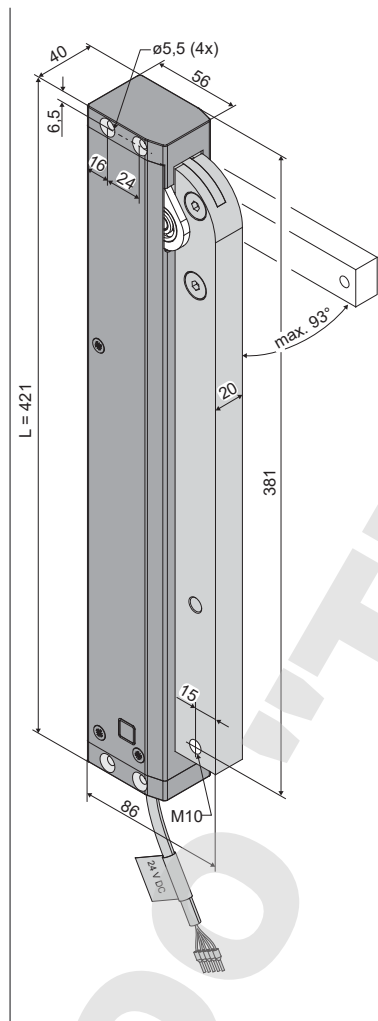
- Применение: Вентиляция, дымоудаление RWA, ferralux®-NRWG
- Преимущественно для открывания/закрывания поворотных створок с открыванием на ок. 90°
- Встроенная умная электроника S12 с отключением нагрузки
- Программируемый контакт обратной связи
- Универсальное штекерное решение для всех цепных и рычажных приводов **AUMÜLLER**

Опции

- Программирование специальных функций
- M-COM для автоматической конфигурации синхронного хода и последовательного управления с приводами запираения (S3/S12 SW V2) в соединенной системе приводов
- Разное программирование по запросу с учетом специфики объекта

ТЕХНИЧЕСКИЕ ДАННЫЕ

U_N	Расходное напряжение	24V DC ($\pm 20\%$), макс. 2 Vpp
I_N	Расходный ток	0,8 A
I_A	Ток отключения	1,4 A
P_A	Потребляемая мощность	34 W
ED	Повторность включения	30 % (ON: 3 min. / OFF: 7 min.)
	Класс защиты	IP 32
t_{ext}	Внешняя температура	-5 °C ... +75 °C
M_A	Крутящий момент ОТКР	215 Nm (600 N)
M_Z	Крутящий момент ЗАКР	215 Nm (600 N)
F_H	Сила закрывания створки	3000 N (зависит от крепления)
	Рычаг	Алюминий (RAL9006)
	Кабель подключения	Безгалогеновый, серый 5 x 0,5 мм ² , ~ 5 м
t	Время движения (0° – 90°)	\curvearrowright 45 s (2,0°/s) \curvearrowleft 45 s (2,0°/s)
s	Угол открывания	0 – 93 DEG ($\pm 5\%$)
L	Общая длина	421 мм
	Сухой контакт	макс. 24VDC / 0,5A программируемый



ДАнные для заказа

s [DEG]	L [mm]	Версия	Цвет	Упак./Шт.	Артикул
0° – 93°	421	FTA600 DF S12 24V	E6/C-0	1	524145

КОМПЛЕКТУЮЩИЕ

Комплектующие	Упак./Шт.	Артикул
K103 Комплект консолей FTA600 DF	1	524172

ОПЦИИ

Опции	Упак./Шт.	Артикул
Специальное исполнение		
Покраска корпуса привода в RAL-цвета		
стоимость зависит от количества штук:		516004
Программирование Микропроцессор S12		
Электронное сокращение хода привода без уменьшения длины корпуса для приводов серии S12	1	524190
Все специальные функции	1	524180
Оptionальные комплектующие	Упак./Шт.	Артикул
M-COM Модуль для синхро-программирования	1	524177

ТЕХПАСПОРТ FTA600 GF S12 24V DC

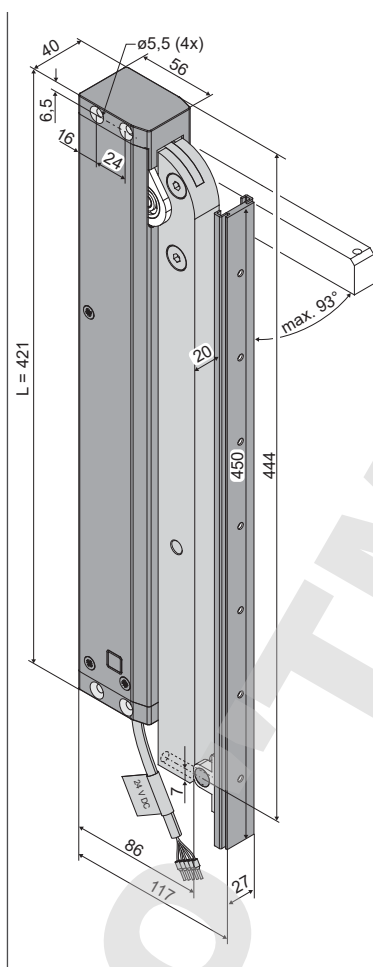
- Применение: Вентиляция, дымоудаление RWA, ferralux®-NRWG
- Преимущественно для открывания/закрывания поворотных створок с открыванием на ок. 90°
- Встроенная умная электроника S12 с отключением нагрузки
- Программируемый контакт обратной связи
- Универсальное штекерное решение для всех цепных и рычажных приводов **AUMÜLLER**

Опции

- Программирование специальных функций
- M-COM для автоматической конфигурации синхронного хода и последовательного управления с приводами запираия (S3/S12 SW V2) в соединенной системе приводов
- Разное программирование по запросу с учетом специфики объекта

ТЕХНИЧЕСКИЕ ДАННЫЕ

U_N	Рабочее напряжение	24V DC ($\pm 20\%$), макс. 2 Vpp
I_N	Рабочий ток	0,8 A
I_A	Ток отключения	1,4 A
P_A	Потребляемая мощность	34 W
ED	Повторность включение	30 % (ON: 3 min. / OFF: 7 min.)
	Класс защиты	IP 32
	Внешняя температура	-5 °C ... +75 °C
M_A	Крутящий момент ОТКР	215 Nm (600 N)
M_Z	Крутящий момент ЗАКР	215 Nm (600 N)
F_H	Сила закрывания створки	3000 N (зависит от крепления)
	Рычаг	Алюминий (RAL9006)
	Кабель подключения	Безгалогеновый, серый 5 x 0,5 мм ² , ~ 5 м
t	Время движения (0° – 90°)	\curvearrowright 45 s (2,0%/s) \curvearrowleft 45 s (2,0%/s)
s	Угол открывания	0 – 93 DEG ($\pm 5\%$)
L	Общая длина	455 мм
	Сухой контакт	макс. 24VDC / 0,5A программируемый



ДАННЫЕ ДЛЯ ЗАКАЗА

s [DEG]	L [mm]	Версия	Цвет	Упак./Шт.	Артикул
0° – 93°	455	FTA600 GF S12 24V	E6/C-0	1	524146

КОМПЛЕКТУЮЩИЕ

	Упак./Шт.	Артикул
K104 Комплект консолей FTA600 GF	1	524173

Значения на этикетке продукции

Этикетка продукта информирует нас о самых важных условных обозначениях, таких как, например:

- Адрес производителя
- Артикульный номер и обозначение артикула
- Технические свойства
- Дата изготовления с версией ПО
- Серийный номер

ВАЖНО

Поврежденный товар ни в коем случае нельзя запускать в эксплуатацию!


В случае рекламации, пожалуйста, укажите серийный номер (SN) продукта (см.Этикетку).

Электроника отключения со скользящей шиной

aumüller FTA600 GF S12 24V

D-86672 Thierhaupten
Gemeindefwald 11
Tel. +49 8271 / 8185-0

s: 0° - 93°
U_N: 24V $\overline{=}$ 2 V_{pp}
I_A: 1,4 A



Символы см.:
Технические данные

Дата изготовления с версией встроенного ПО

EAC **III**

IP: 32
ED: 3 min / 7 min (on/off)

CE
-5°C \curvearrowright +75°C

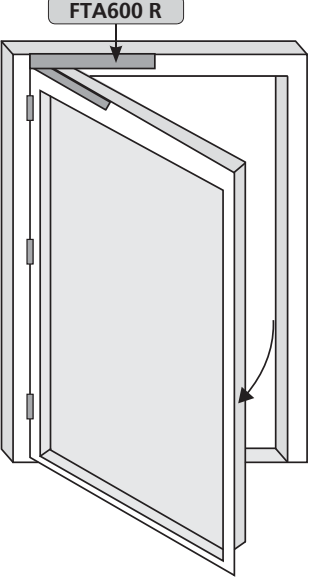
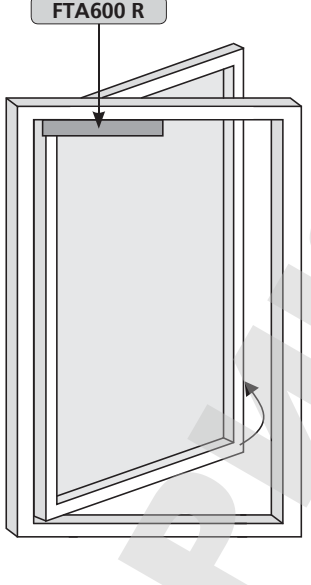
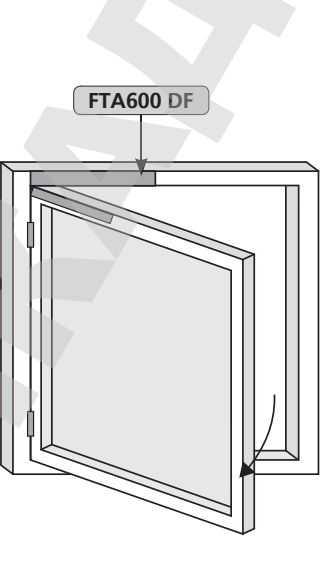
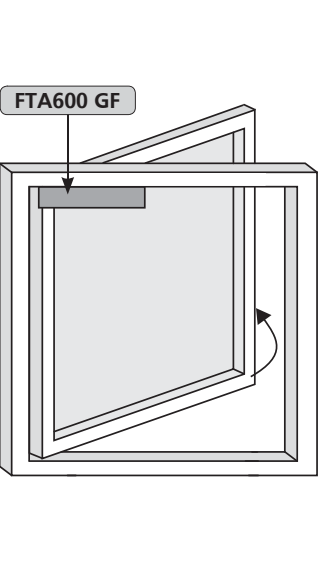
Made in Germany

Date: 16W01 V:2.0
SN: 41049322007
Art.-Nr.: 524146

Серийный номер
Артикул

ОБЛАСТИ ПРИМЕНЕНИЯ И РАЗМЕРЫ СТОРОК:

Области применения и размеры створок:

<p>Дверь - открывание внутрь Монтаж на петлевой стороне на верхнем боковом притворе</p>	<p>Дверь- открывание наружу Монтаж на обрат.петлевой стор. на верхнем боковом притворе</p>	<p>Поворотное окно - откр.внутри Монтаж на петлевой стороне на боковом притворе</p>	<p>Поворотное окно - откр.наружу Монтаж на обрат.петлевой стор. на боковом притворе</p>
 <p>FTA600 R</p>	 <p>FTA600 R</p>	 <p>FTA600 DF</p>	 <p>FTA600 GF</p>
<p>Монтажная площадь на раме: верх мин. 56 / макс. 106 мм</p>	<p>Монтажная площадь на раме: верх мин. 40 мм</p>	<p>Монтажная площадь на раме: верх мин. 48 мм</p>	<p>Монтажная площадь на раме: мин. 60 мм на створке: мин. 40 мм</p>
<p>Ширина двери: макс. 1200 мм Высота двери: макс. 2000 мм Общий вес: макс. 100 кг</p>	<p>Ширина двери: макс. 1200 мм Высота двери: макс. 2000 мм Общий вес: макс. 100 кг</p>	<p>Ширина створки: макс. 1200 мм Высота: макс. 1500 мм/ Соло Высота створки: макс. 2500 мм/ Тандем</p>	<p>Ширина створки: макс. 1200 мм Высота: макс. 1500 мм/ Соло Высота створки: макс. 2500 мм/ Тандем</p>
<p>С комплектом консолей K88 для привода FTA600 R</p>	<p>Без комплекта консолей</p>	<p>С комплектом консолей K103 для привода FTA600 DF</p>	<p>С комплектом консолей K104 для привода FTA600 GF</p>

ШАГ 1: ПРОВЕРКА ПЕРЕД МОНТАЖОМ

⚠ ВНИМАНИЕ

Важные указания для надежного монтажа. Соблюдайте все инструкции, неправильный монтаж может привести к травмам!

Складирование приводов на месте работ перед монтажом

Необходимо принять меры, предотвращающие возможные повреждения, а также защищающие приводы от пыли, влажности и загрязнений. До начала монтажа приводы должны храниться в сухом и хорошо проветриваемом помещении.

Проверка приводов перед установкой

Перед началом работ по монтажу необходимо проверить приводы на механическую целостность и полную комплектацию. Цепь/шток электропривода должна легко выезжать и заезжать.

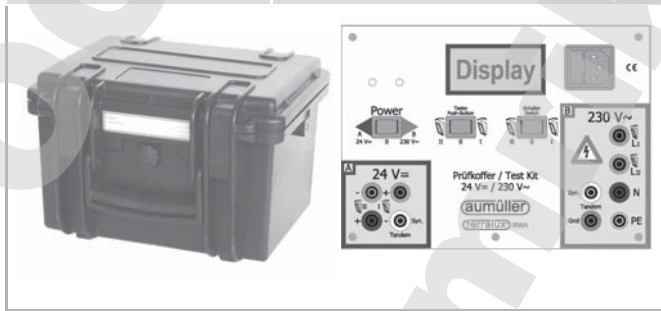
Для проверки электроприводов 24V= / 230V~ мы рекомендуем наш чемодан (см. Таблицу ниже).

ВАЖНО

Поврежденные изделия нельзя запускать в эксплуатацию.

Чемодан для тестирования и проверки приводов

Арт:	533981
Применение:	Чемодан для проверки направления движения и коммуникации приводов 24V DC или 230V AC (вкл. аккумуляторы)
Напряжение питания:	230V AC
Виды приводов:	24V DC / 230V AC
Ток привода:	макс. 3 A
Дисплей:	Ток привода, Зарядка привода
Внешняя температура:	-5 °C ... + 75 °C
Пластиковый корпус:	250 x 220 x 210 мм
Вес:	ок. 3,6 кг
Оснащение:	Элементы управления: 2 переключателя + 1 кнопка



Проверку привода разрешается проводить только на противоскользящем и устойчивом покрытии или специальном приспособлении для контроля. В ходе проверки запрещается трогать цепь. Проверку разрешается проводить только в присутствии компетентного квалифицированного персонала.

При проверке цепных приводов цепь должна въезжать и заезжать под углом ок. 90°. У штоковых приводов с корпусом круглой формы перед началом проверки удостовериться, что шток не прокручивается.

Проверка целевого назначения

Убедитесь в том, что установка привода соответствует допустимой области применения. Если привод используется не по назначению, то компания-производитель не несет гарантийной ответственности.

Прогнозируемое ошибочное применение

Избегайте предсказуемых ошибок при монтаже! Несколько примеров таких ошибок:

- Не подключать 24V DC напрямую к 230V AC
- Соблюдать синхронный ход при режиме работы Тандем
- Установка привода только внутри здания
- Дополнительное влияние других сил

Проверка механических требований

- Достаточно ли площадь опоры для передачи нагрузки и позволяет ли ситуация на месте работ передавать такую нагрузку?
- Требуется ли дополнительная опорная конструкция?
- Приняты ли меры по предотвращению термического перетока тепла (термический мост) в точках приложения силы?
- Достаточно ли места для поворотного движения привода?

Если нет, предпринять соответствующие меры!



Площадь опоры консолей или кронштейнов должна полностью приходиться на профиль окна или рамы. При выдвигании и задвигании штока крепежные детали не должны двигаться в направлении угла поворота привода. На оконном профиле должно быть установлено надежное и прочное крепление.

⚠ ОПАСНО

Обращайте внимание на требуемый угол поворота привода. Если не обеспечивается нужный угол поворота привода, тогда лучше выбрать или другое крепление, или другой привод.

Шаг 2: Подготовительные монтажные работы

При монтаже привода должны быть соблюдены и выполнены следующие условия, чтобы привод без ограничения безопасности и без нанесения вреда здоровью мог быть правильно смонтирован с другими частями в целостную систему:

1. Выбрать привод подходящего исполнения.
2. Выбрать подходящее крепление (кронштейны, консоли) и провести сверлильные работы по монтажным шаблонам и чертежам.
3. На раме или створке должно быть достаточно монтажной площади для установки привода.
4. Окно перед монтажом должно быть в безупречном механическом состоянии. Оно должно легко закрываться и открываться.
5. Выбрать для крепления привода на окне подходящее крепление (см.Таблицу).

Дерево	<p>Винты для дерева: н-р, DIN 96, DIN 7996, DIN 571</p> <p>с конструкцией головки: полукруг со шлицем, полукруг с крестовым шлицем, шестигранник, специальная форма</p>	
Сталь, Нержавеющая сталь, Алюминиевое окно	<p>Резьбовыдавливающиеся винты, Резьбовые винты, Винты-саморезы: н-р, ISO 4762, ISO 4017, ISO 7049 , ISO 7085, DIN 7500</p> <p>с конструкцией головки: цилиндрическая головка с внутренним шестигранником, внутренний многозубчатый винт (Torx), крестовой шлиц, шестигранник снаружи Потайная заклепка-гайка</p>	
ПВХ	<p>Винты для ПВХ: н-р, DIN 95606, DIN 95607, ISO 7049, ISO 7085, DIN 7500</p> <p>с конструкцией головки: полукруг с крестовым шлицем, внешний шестигранник, Torx</p>	<p>Рекомендация: вкручивать через две камерные перемычки</p>

Необходимый инструмент

- Маркировочный карандаш
- Кернер
- Молоток
- Нож
- Отвертка (Крестовая, Torx)
- Шестигранный ключ
- Ключ для замера крутящего момента
- Дрель
- Резьбовой клей
- возможно Устройство для заклепывания гаек

Проверить данные фрамуги на месте работ.

- Измерить ширину FAB и высоту FАH створки.
- Проверить / пересчитать вес створки.
Если в документах нет четких данных, можно воспользоваться следующей формулой:

$$\text{Вес створки [кг]} = \frac{\text{Ширина [м]} \cdot \text{Высота [м]} \cdot \text{Толщина стекла [мм]} \cdot 2,5 \cdot 1,1}{\text{Толщина стекла} \cdot \text{Часть рамы}}$$

- Проверить/пересчитать необходимую силу привода и сравнить с данными привода. Если в документах нет четких данных, можно воспользоваться следующей формулой:

$$\text{Сила привода[N]} = \frac{\text{Вес створки[кг]} \cdot 10 \cdot \text{FАH [m]} \cdot \sin(a+b)}{2 \cdot s \text{ [m]} \cdot \sin c}$$

- a = Угол установки
- b = Угол открывания
- c = Угол приложения силы привода
- s = Расстояния от угла приложения силы привода до петли створки

В комплекте поставки:

Проверьте количество товара перед монтажом на полную комплектацию.

Комплектующие для рычажного привода

	Инструкция по монтажу и вводу в эксплуатацию (на немецком и английском языке)
	AUMÜLLER-Click Штекерное решение
	Предупредительная наклейка „Опасность защемления“ (1x)
	<p>Только у: FTA600 GF</p> <p>1x Скользящая шина 450 мм 1x Ползунок 40 x 20 1x Соединительная муфта 40 x 20 x 20 мм 1x Штифт ø12 x 20 mm 1x Винт с внутренним шестигранником M6 x 25 1x Стопорное кольцо DIN 472 2x Винт с цилиндрической головкой M4 x 8 2x Амортизационное кольцо DIN 127</p>

Шаг 3: ВЫПОЛНЕНИЕ ОТВЕРСТИЙ ПО ВАРИАНТУ УСТАНОВКИ

- Определить крепление.
- Просверлить отверстия соответствующего диаметра (Монтажные размеры Вы можете взять из приведенных шаблонов, приведенных, а также из проектной документации).

- Зафиксировать крепления и, тем самым, предотвратить их самопроизвольное ослабление; н-р, нанести клей "Loctite".



Осторожно удалить стружку, она не должна попасть в уплотнения.
Избегайте царапин на поверхности, н-р, с помощью клейкой пленки.

Шаг 4а: FTA600 R - ОБРАТНАЯ ПЕТЛЕВАЯ СТОРОНА - ДВЕРЬ С ОТКР.НАРУЖУ

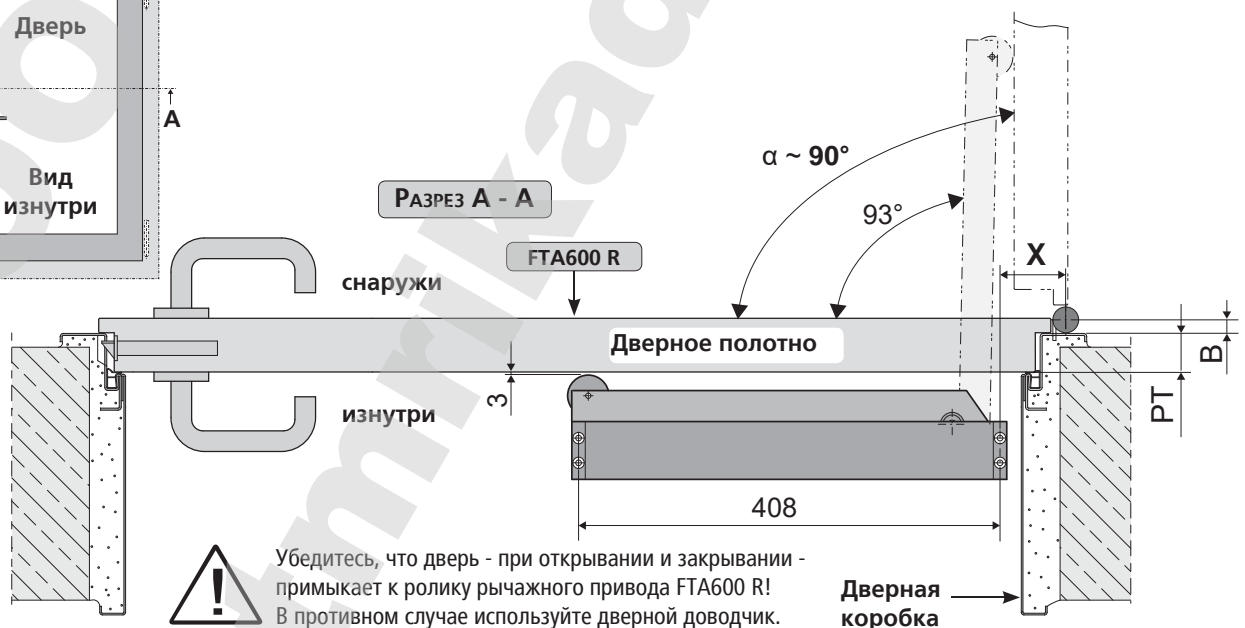
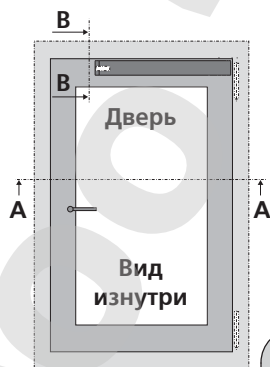
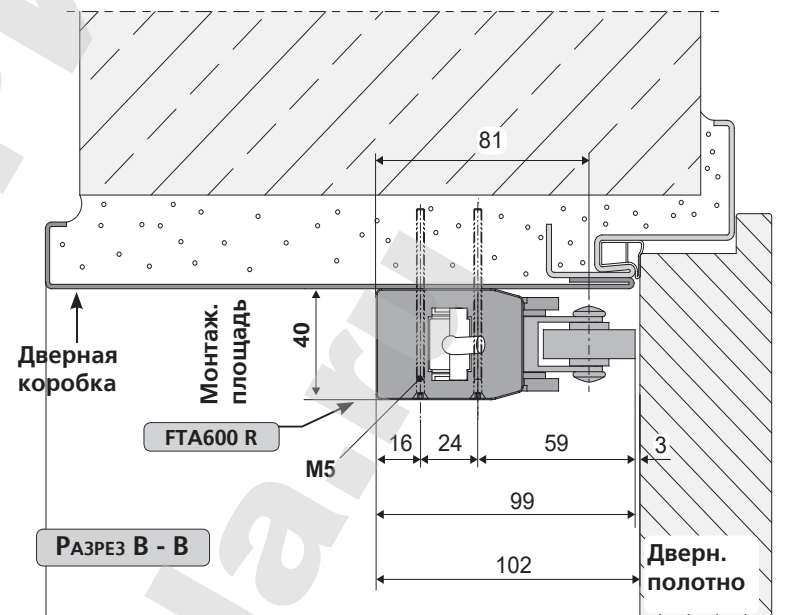
- Закрепить рычажный привод FTA600 R с помощью болта (M5) на дверной коробке.



Учитывайте параллельность по отношению к канту дверной коробки.

Размер монтажа зависит от угла открывания „α ~ 90°“, глубины профиля „PT“ и осевого размера петли „B“

	„X“	„B“	„PT“
Угол открывания „α“ ~ 90°	80 mm	22 mm	40 mm
	90 mm	22 mm	50 mm
	100 mm	22 mm	60 mm
	105 mm	22 mm	65 mm
	110 mm	22 mm	70 mm
	115 mm	22 mm	75 mm
	120 mm	22 mm	80 mm
	90 mm	36 mm	40 mm
	100 mm	36 mm	50 mm
	105 mm	36 mm	60 mm
	110 mm	36 mm	65 mm
	115 mm	36 mm	70 mm
120 mm	36 mm	75 mm	
125 mm	36 mm	80 mm	



Убедитесь, что дверь - при открывании и закрывании - примыкает к ролику рычажного привода FTA600 R! В противном случае используйте дверной доводчик.

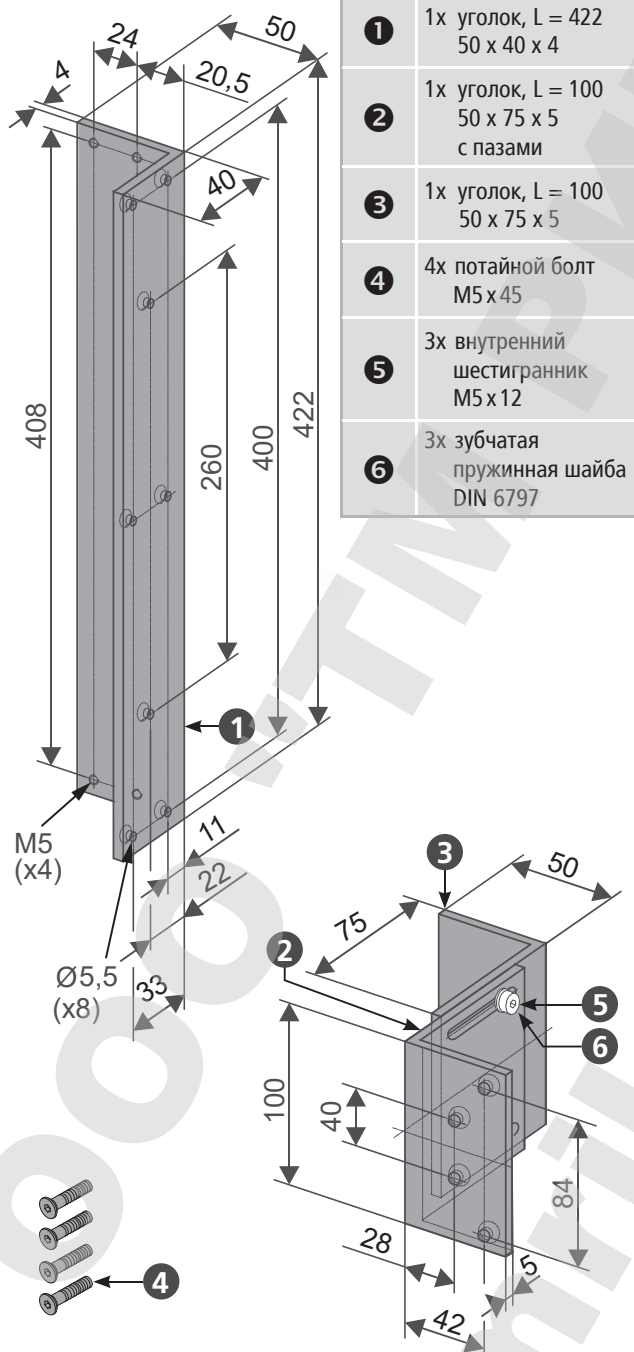
ШАГ 4В: FTA600 R - ПЕТЛЕВАЯ СТОРОНА - ДВЕРЬ С ОТКРЫВАНИЕМ ВНУТРЬ

- Установить уголок ❶ комплекта консолей K88 на дверной коробке (M5).
- Закрепить рычажный привод FTA600 R на уголке ❶ с помощью болта ❷.

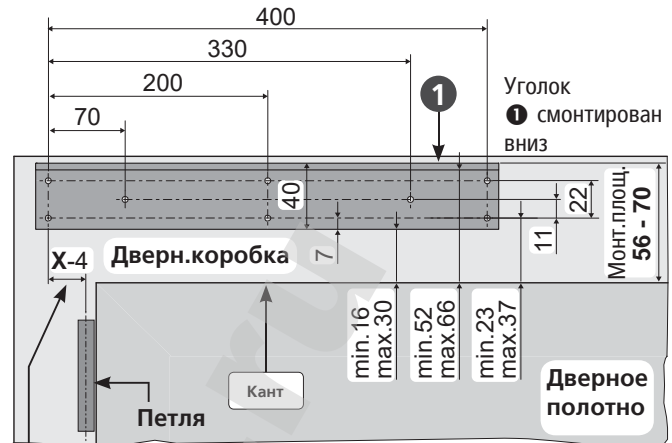
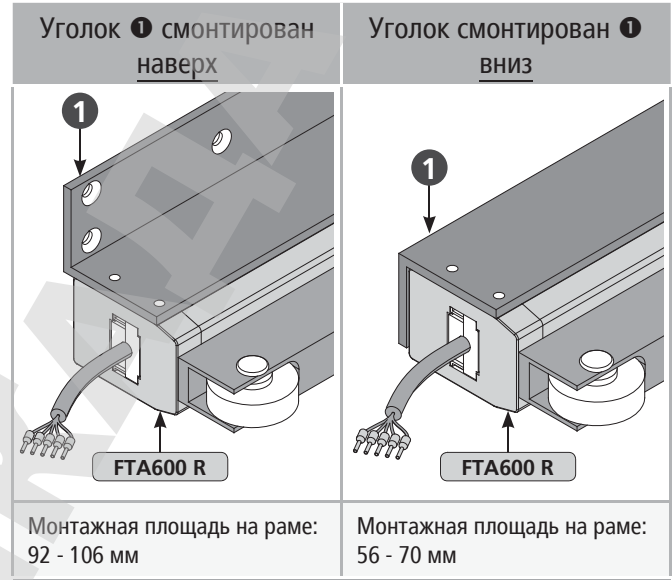


Учитывайте параллельность по отношению к канту дверной коробки.

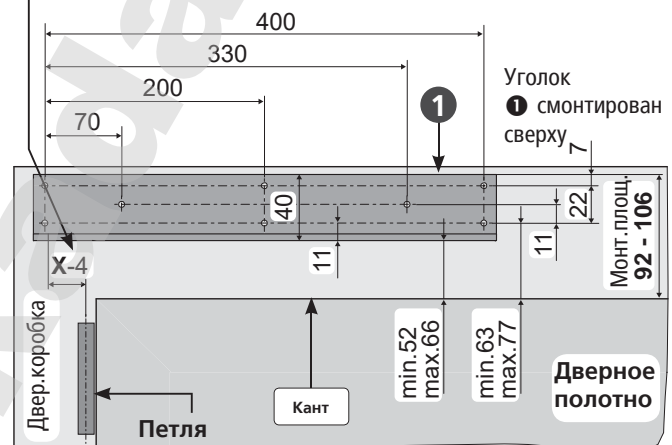
K88 Комплект консолей FTA600 R



- для дверей с открыванием внутрь и наружу
- на петлевой стороне (Рама Боковой притвор NSK)
- на обратной петлевой стороне (Рама Боковой притвор NSK)



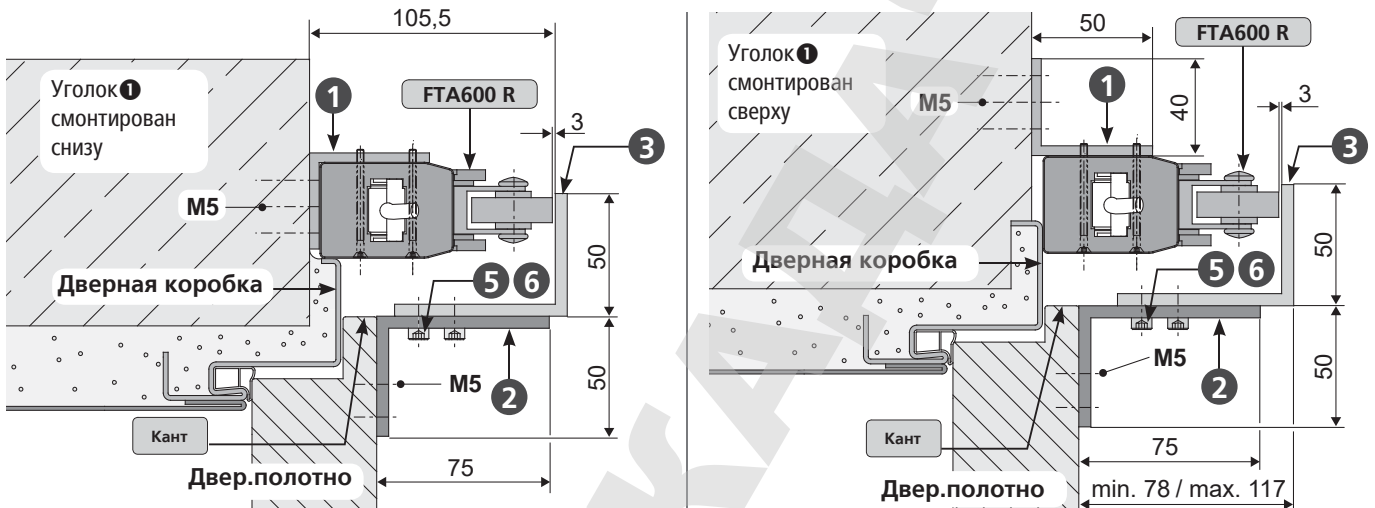
Размер "X": См.Таблицу на следующей странице



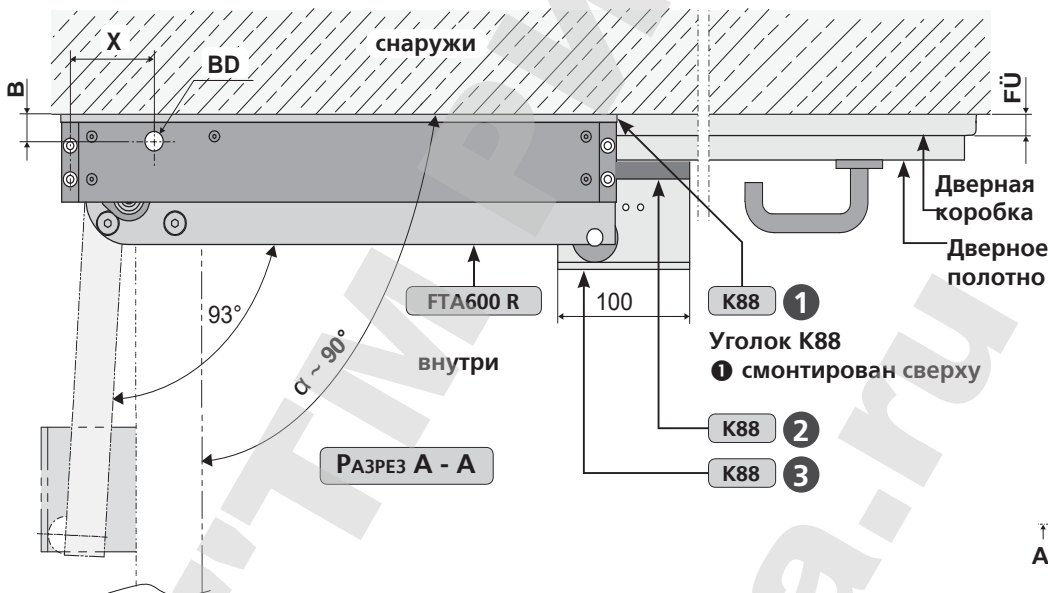
- Установить уголок ❷ комплекта консолей K88 на дверном полотне (M5).
- Установить и отрегулировать уголок ❸ с помощью болта ❺ и зубчатой пружинной шайбы ❻



Убедитесь, что ролик рычажного привода FTA600 R - при открывании и закрывании - движется на уголке ❸ K88!



Размер монтажа зависит от угла открывания „ $\alpha \sim 90^\circ$ “, наплава створки „FÜ“ и осевого размера петли „B“



„X“	„B“	„FÜ“
60 mm	13 mm	0 mm
55 mm	22 mm	0 mm
45 mm	36 mm	0 mm
70 mm	13 mm	10 mm
60 mm	22 mm	10 mm
45 mm	36 mm	10 mm

Угол открывания „ α “ ~ 90°



! Убедитесь, что ролик рычажного привода FTA600 R - при открывании и закрывании двери - движется на уголке K88 **3!**

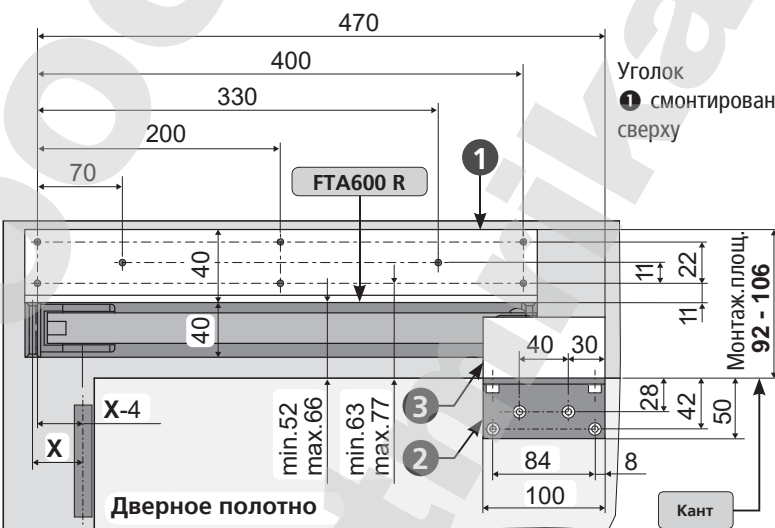
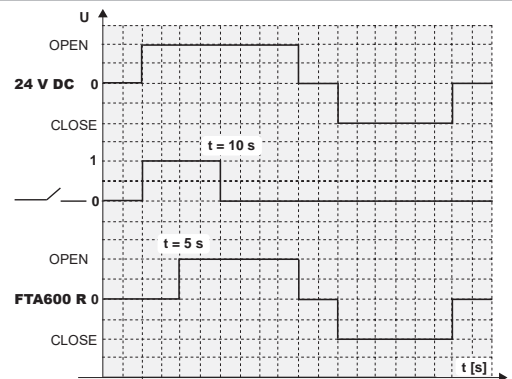


Диаграмма работы FTA600 R



После подачи питания контакт дверного замка активируется на 10 секунд. С задержкой примерно в 5 секунд начинается движение рычаг привода FTA600 R, он открывает дверь на угол ок. 93°. При закрывании контакт дверного замка не используется.

ШАГ 4с: FTA600 DF - ПЕТЛЕВАЯ СТОРОНА - ПОВОРОТ.СТВОРКА С ОТКР.ВНУТРЬ

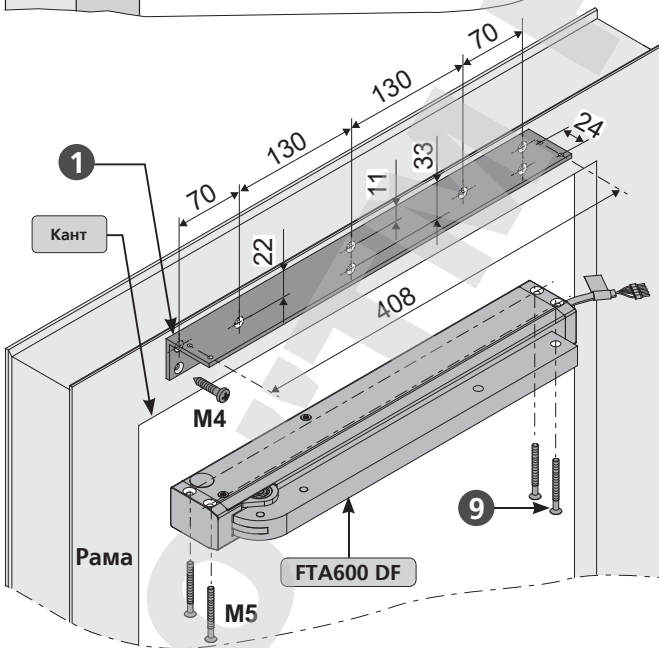
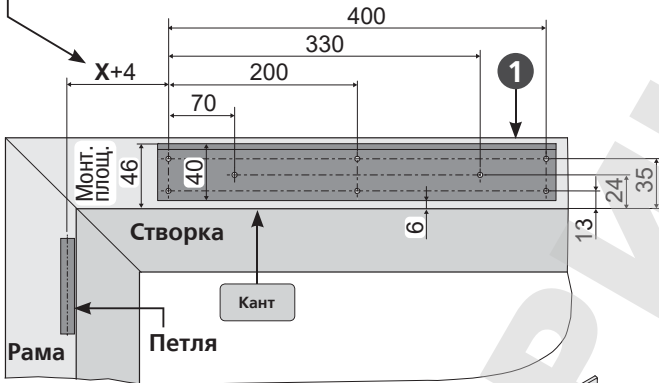
■ Прикрутить уголок ❶ - комплекта консолей K103 - на раме (M5).

■ Закрепить привод FTA600 DF на уголке ❶ с помощью болта ❸

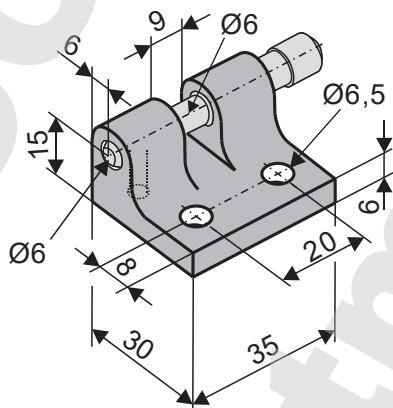


Учитывайте параллельность по отношению к канту дверной коробки.

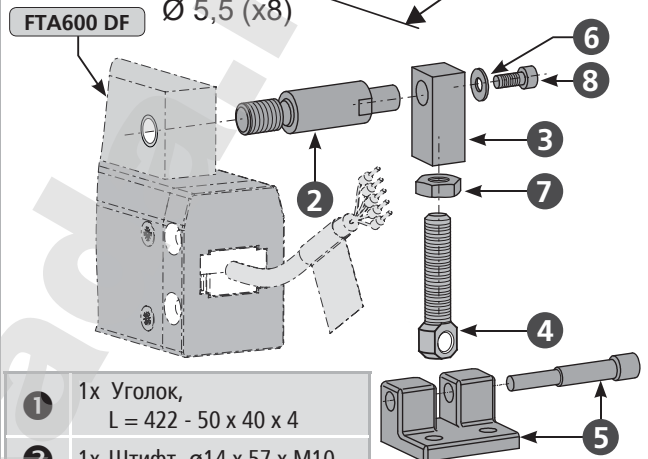
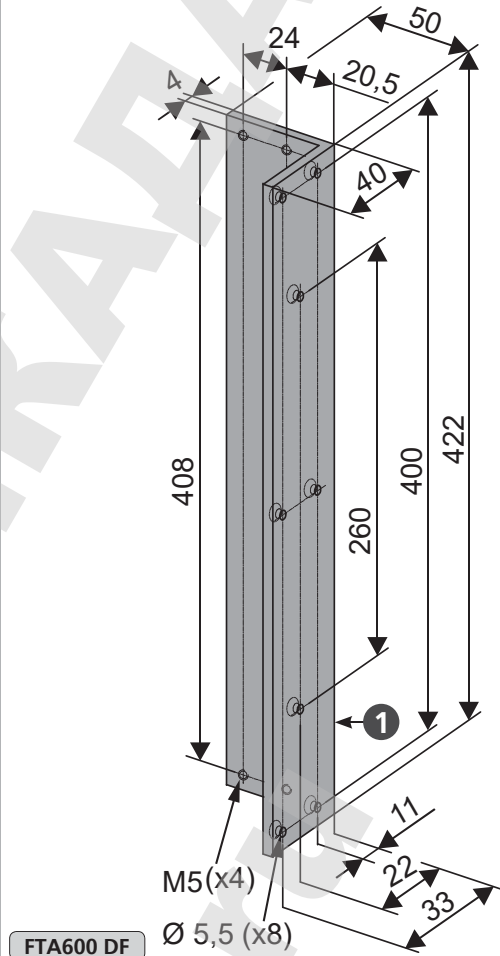
Размер "X": См.Таблицу на следующей странице



Шаблон для кронштейна F1



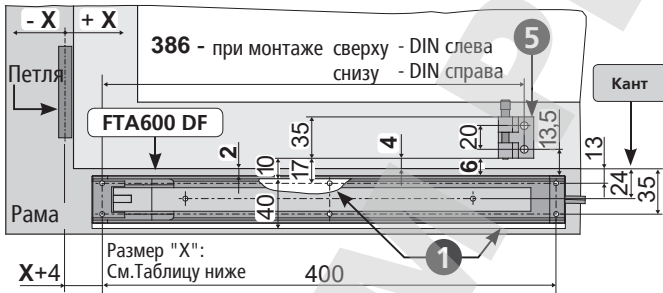
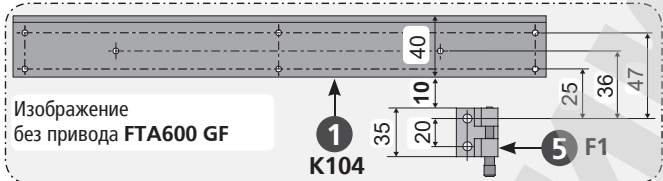
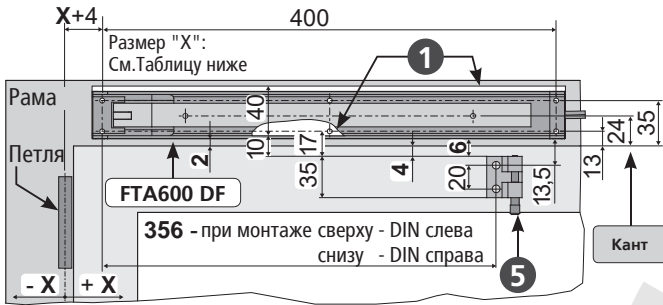
K103 Комплект консолей для FTA600 DF



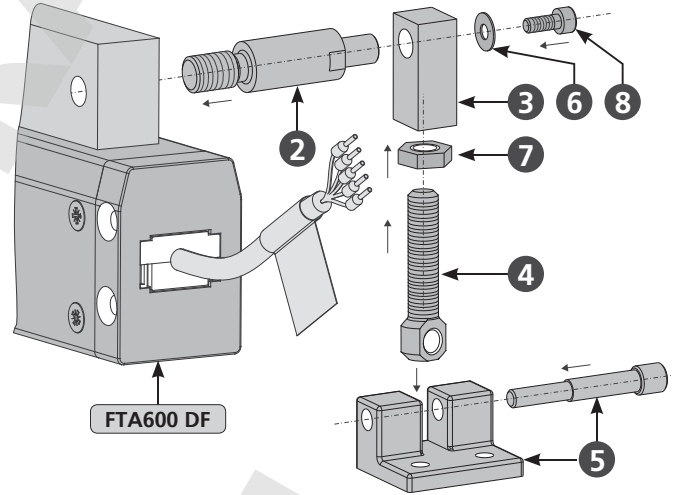
❶	1х Уголок, L = 422 - 50 x 40 x 4
❷	1х Штифт- ø14 x 57 x M10
❸	1х Опора - 14 x 12 x 30
❹	1х Рым-болт M8
❺	1х Кронштейн F1
❻	1х Шайба DIN 9021
❼	1х Гайка M8
❽	1х Винт с внутренним шестигранником M4 x 40
❾	4х Потайной болт M5 x 45

- для окон с открыванием внутрь
- на петлевой стороне (Рама Боковой притвор NSK)

■ Установить кронштейн F1 ⑤ из комплекта консолей K103 (M6).



- Смонтировать штифт ② и опору ③ с помощью болта ⑧ и шайбы ⑥ на рычажном приводе FTA600 DF.
- Закрутить винт с внутренним шестигранником ⑦ на рым-болте ④.
- С помощью рым-болта ④ соединить кронштейн F1 ⑤ и опору ③ друг с другом.
- Отрегулировать рым-болт ④ - в зависимости от наплава створки (FÜ).



Угол открывания окна „α“ зависит от осевого размера петли „B“

РАЗРЕЗ А - А

РАЗРЕЗ В - В

Обратить внимание на приложение силы на шарнир и раму.

Осевой размер петли B = 10 ± 2 mm	„α“	„X“
	84°	-35 mm
	83°	-30 mm
	82°	-20 mm
	81°	-15 mm
	81°	-10 mm
	79°	0 mm
	77°	10 mm
	76°	20 mm
75°	30 mm	

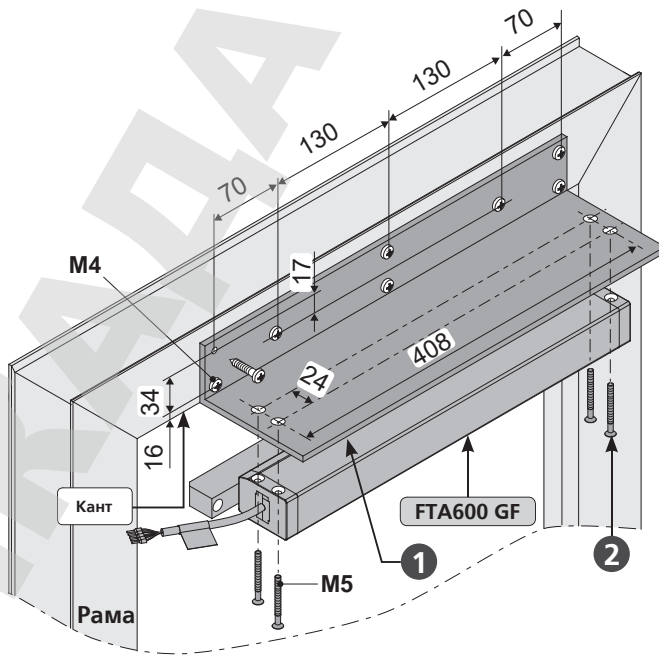
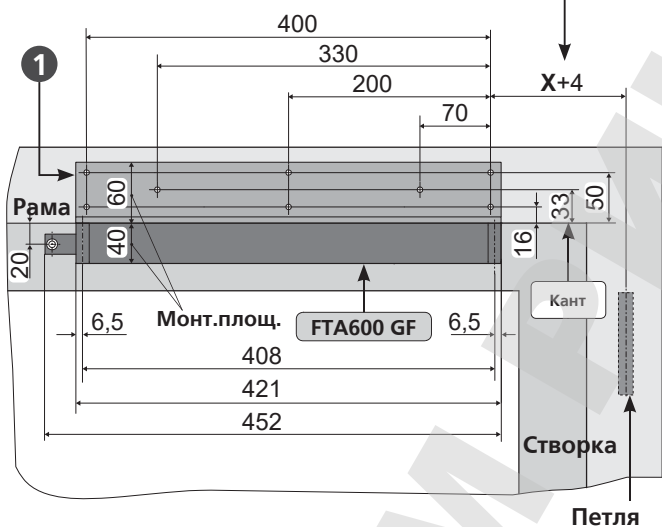
ШАГ 4D: FTA600 GF - ПЕТЛ.ОБРАТН.СТОРОНА - ПОВОРОТ.СТВОРКА С ОТКР.НАРУЖУ

- Установить уголок ❶ - из комплекта консолей K104 - на раме (M5).
- Закрепить FTA600 GF на уголке ❶ с помощью болта ❷.

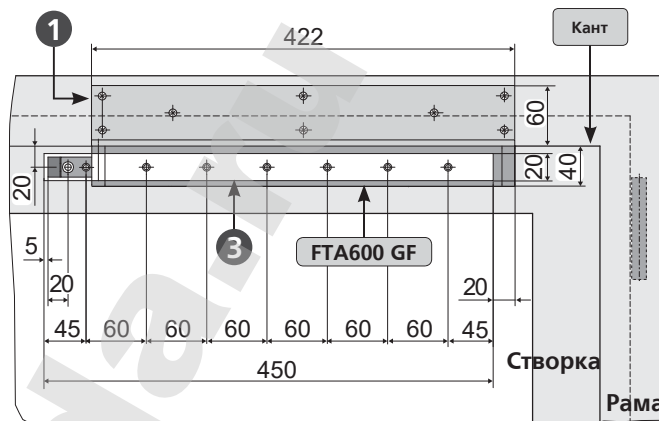


Учитывайте параллельность по отношению к канту дверной коробки.

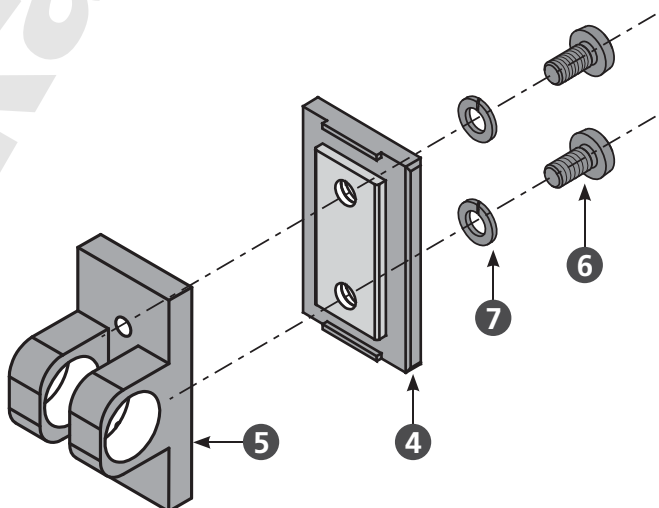
Размер "X": См.Таблицу на следующей странице



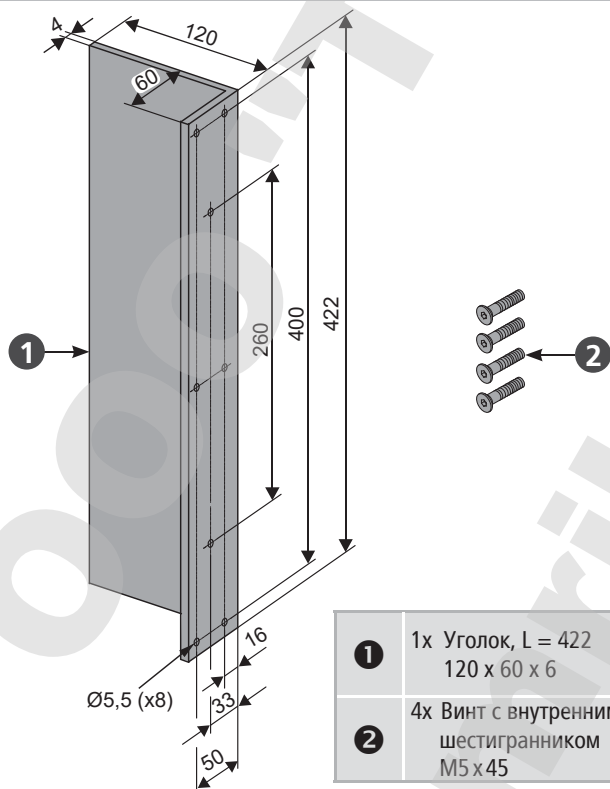
- Смонтировать скользящую шину ❸ с помощью болта (M5) на створке окна.



- Установить ползунков ❹ на соединительной муфте ❺ с помощью болтов ❻ и амортизационных колец ❼.



K104 Комплект консолей FTA600 GF



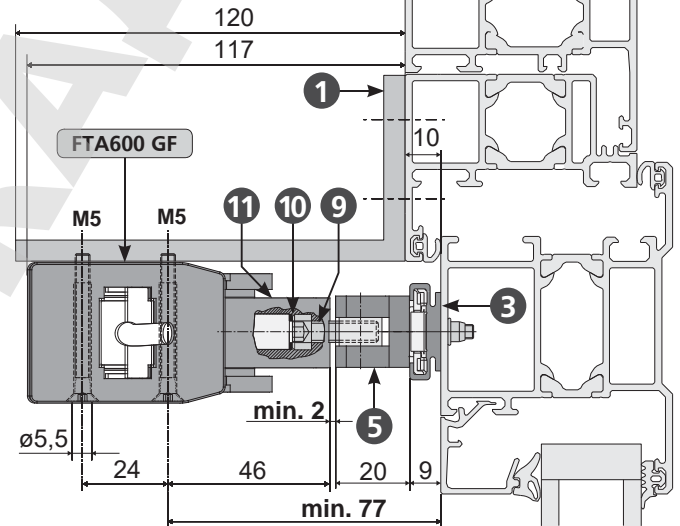
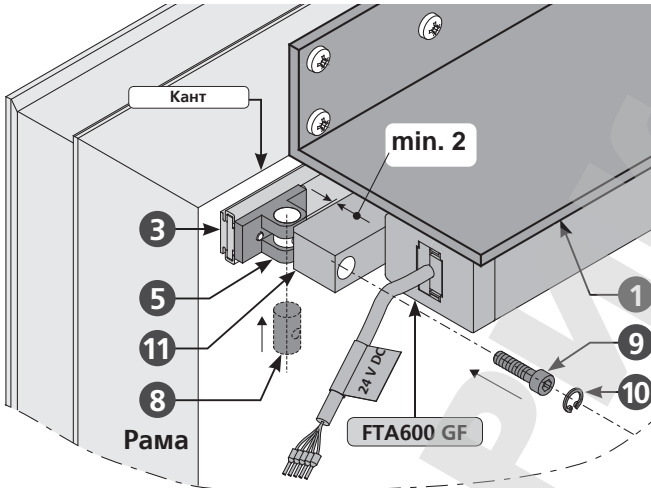
- для окон с открыванием наружу
- на стороне обратной петлевой (Рама Боковой притвор NSK)

- Поместить штифт 8 в соединительную муфту 5
- Этот узел конструкции 4 5 6 7 8 установить в скользящей шине 3
- Рычаг привода 11 FTA600 GF - с помощью болта 9 - установить на шифте 8. При этом удержать расстояние 2 мм.
- Болт 9 зафиксировать с помощью клея "Loctite".

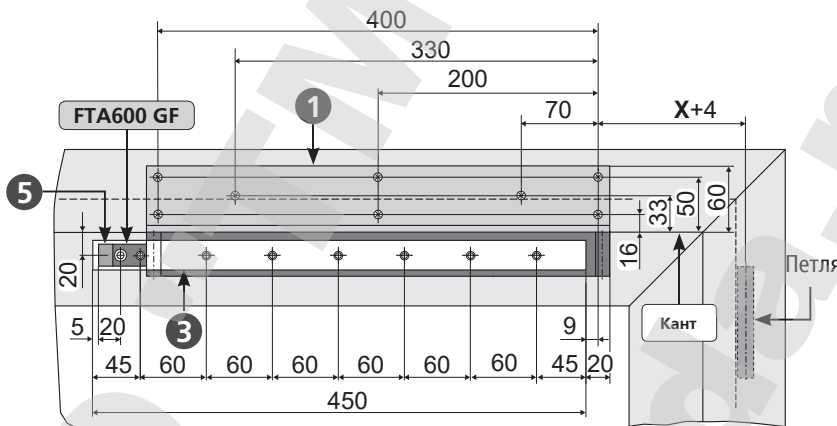
- Стопорное кольцо 10 - для стабилизации - установить в отверстии.



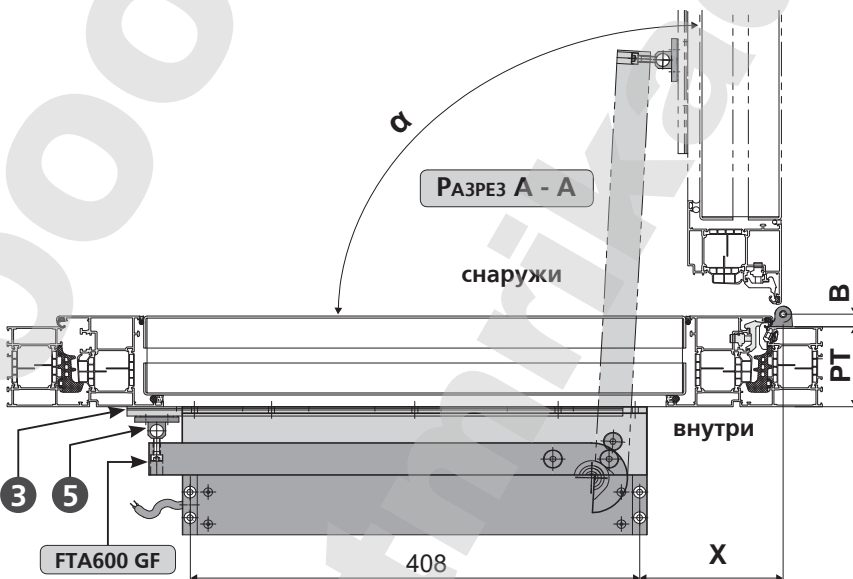
Между рычагом 11 и соединительной муфтой 5 удержать минимальное расстояние в 2 мм.



Угол открывания окна „α“ зависит от глубины профиля „PT“ и осевого размера петли „B“

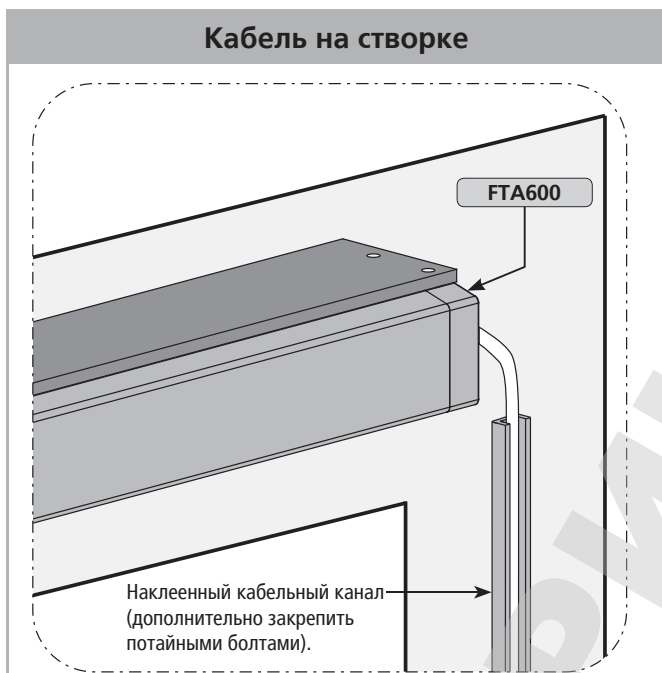


	„α“	„PT“	„X“
Осевой размер петли „B“ 0 до 10 мм	90°	65 mm	115 mm
	90°	75 mm	125 mm
10 до 22 мм	90°	65 mm	125 mm
	90°	75 mm	135 mm



ШАГ 5: ПРОВОДКА КАБЕЛЯ НА СТОРКЕ ИЛИ ОКОННОЙ РАМЕ

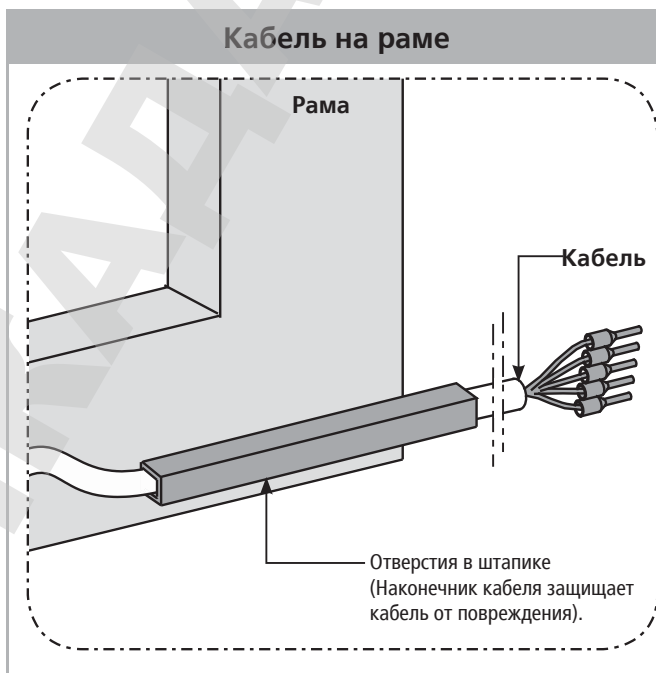
Проводка кабеля на створке



Проводка кабеля подключения на створке:

- Кабель должен быть защищен от повреждений (например, таких как разрыв, перегиб), например, с помощью рукава для защиты кабеля.

Проводка кабеля на оконной раме



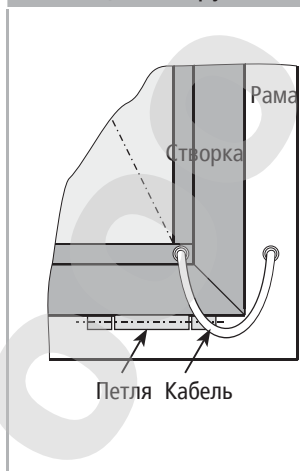
Проводка кабеля подключения на раме или ригеле:

- Кабель должен быть защищен от повреждений (например, таких как разрыв, перегиб), например, с помощью рукава для защиты кабеля.

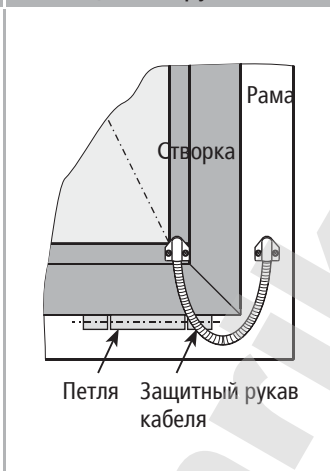


При снятии штапика существует опасность, что оконное стекло может выпасть.

Переход кабеля без защитного рукава



Переход кабеля с защитным рукавом



Проложить кабель подключения на петлевой стороне:

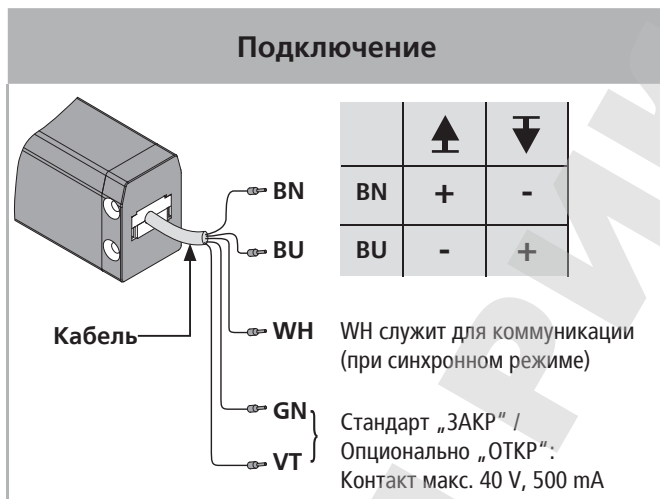
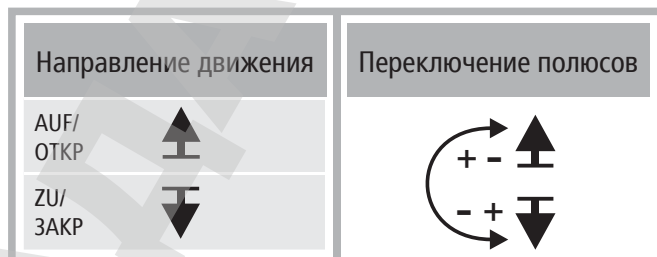
- Убедитесь в том, что кабель в процессе открывания и закрывания не будет поврежден, например, из-за перегиба, среза, смятия.
- Проложить кабель в профиль, защитив его, например, с помощью наконечника кабеля.

Шаг 6: ЭЛЕКТРИЧЕСКОЕ ПОДКЛЮЧЕНИЕ



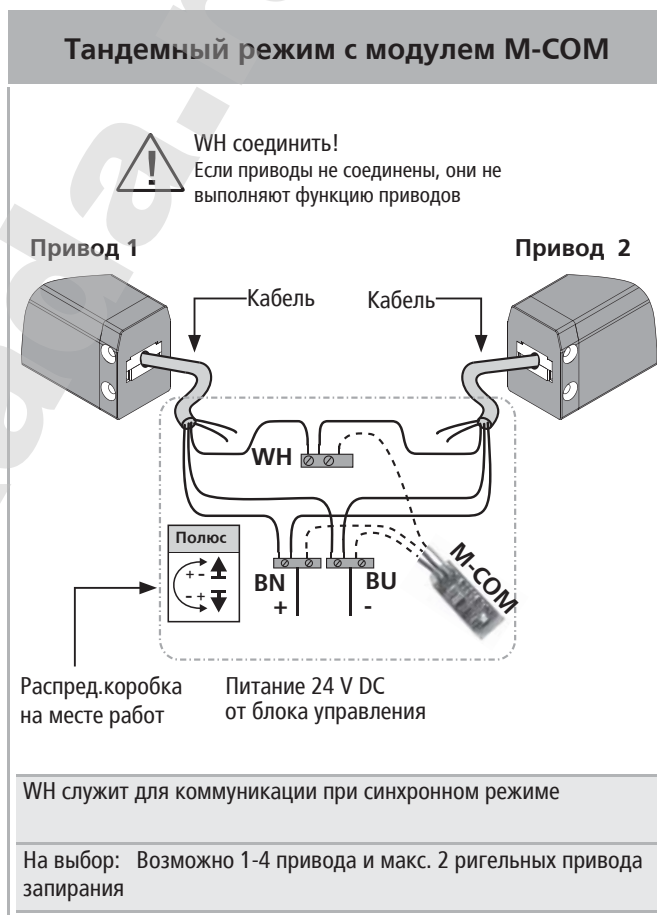
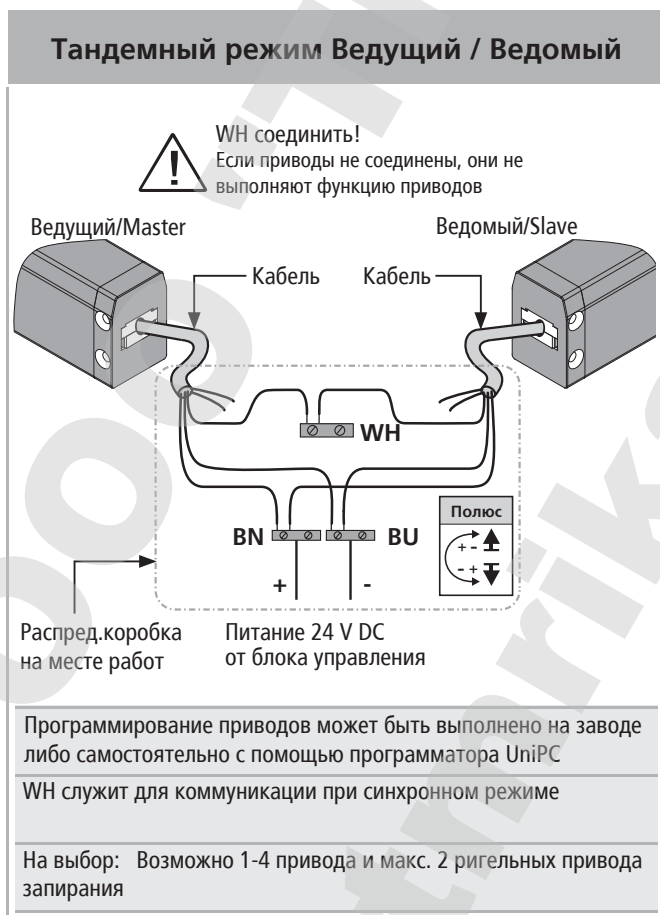
При подключении убедиться в отсутствие напряжения на клеммах! Неиспользованные жилы обязательно изолировать!

Направление движения привода можно изменить через пересоединение (Переключение полюсов) жил „BN - (коричневый)” - „BU - (синий)”.



Обозначение: Цвет жилы

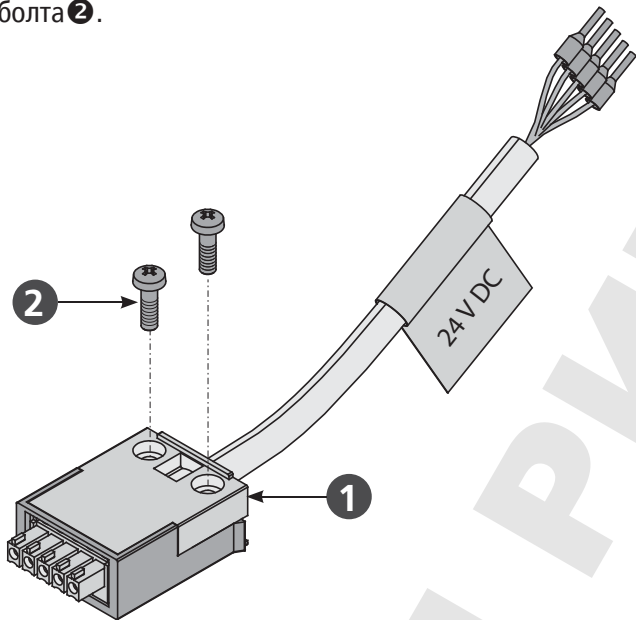
Цвет	DIN IEC 757
черный	BK
белый	WH
коричневый	BN
синий	BU
зеленый / желтый	GN / YE
зеленый	GN
фиолетовый	VT
серый	GY



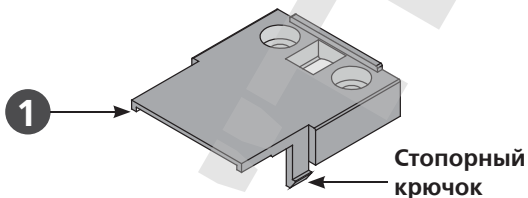
Аумüller-Click Штекерное решение - УСТАНОВКА НА МЕСТЕ РАБОТ

Аумüller-Click Штекерное решение дает возможность использовать кабель на месте работ, тем самым, облегчает монтаж и электрическое подключение привода.

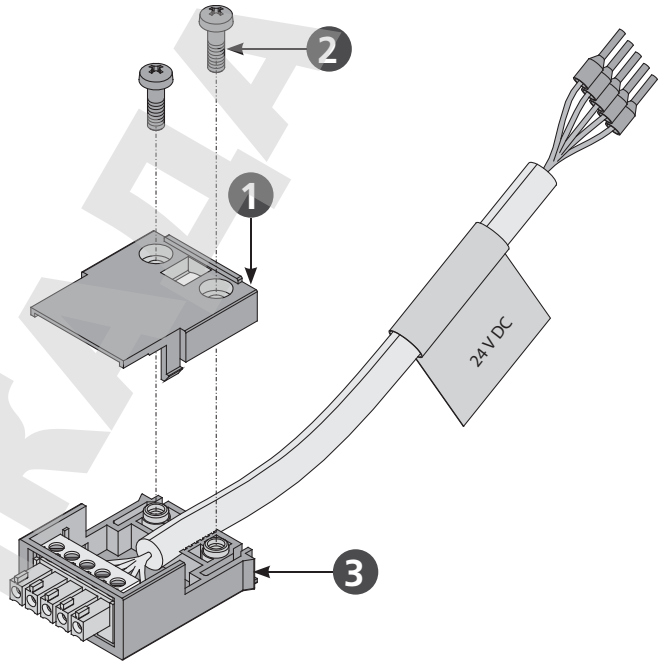
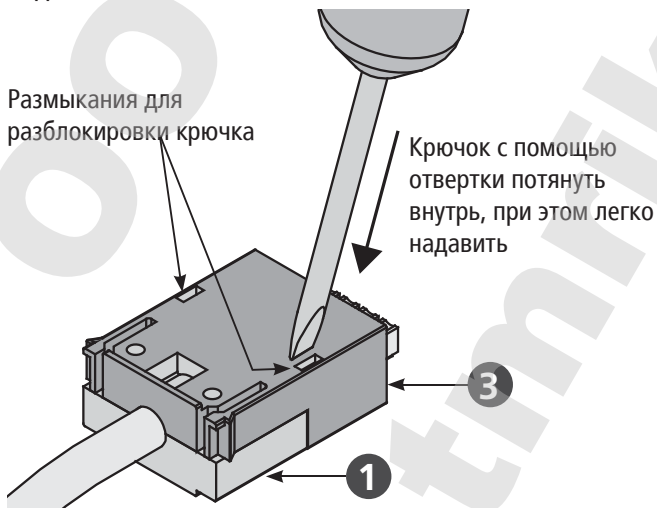
■ Чтобы снять крышку корпуса ①, открутите оба болта ②.



ВАЖНО Стопорный крючок на крышке корпуса ① препятствует вытаскиванию штекера.



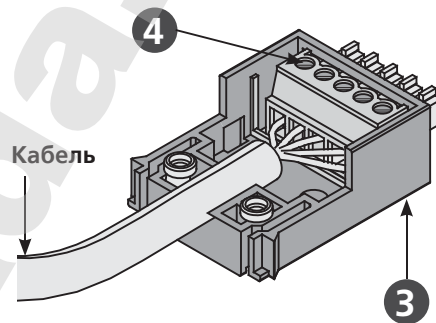
■ На нижней стороне корпуса штекера ③ есть два размыкания для разблокировки стопорного крючка. Через эти размыкания - с помощью отвертки - потянуть крючок внутрь. При этом одновременно надавить вниз.



■ Поменять кабельный жгут на провод на месте работ.
■ Установить крышку корпуса ① с помощью болтов ②.

Пять зажимов ④ до 1,5 мм².

ВАЖНО Проверить свойства (особенно пожарные характеристики) проводки на месте работ на соответствие требованиям!



Подключение

Функция	Цвет	DIN IEC 757	
ОТКР/ЗАКР	синий	BU	
ОТКР/ЗАКР	коричнев	BN	
Данные	белый	WH	
Rel: NO	фиолетов	VT	
Rel: NO	зеленый	GN	

M-COM(Контрольный модуль)	
Артикул:	524177
Применение:	Основной контрольный модуль для автоматической конфигурации и контроля за макс. 4 приводами открывания/ 2 ригельными приводами в исполнении S12 / S3 (ПО SW-V2) в соединенной системе приводов.
Рабочее напряжение:	24V DC +/- 20%, (макс. 2 Vss)
Потребление тока:	<12 mA
Вид привода:	S12
Класс защиты:	IP30
Внешняя температура:	0 °C ... + 70 °C
Размеры:	45 x 17 x 6 мм
Жилы подключения:	3 жилы 0,5 мм ² x 50 мм
Оснащение:	Смонтированная плата с жилами подключения для установки в распределительной коробке на месте работ.

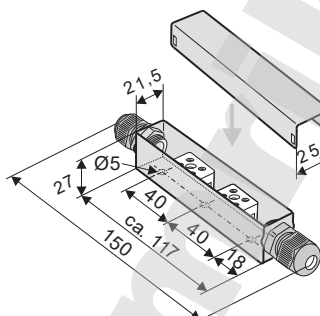


UniPC с параметрируемым интерфейсом	
Артикул:	524178
Применение:	Аппаратное и программное обеспечение для параметрирования приводов компании Аумюллер Ауматик ГмБХ
Расчетное напряжение:	24V DC +/-20%
Параметрируемые приводы:	24V DC в исполнении MP, S3, S12, S12 V.2 230V AC в исполнении S12, S12 V.2
В комплекте поставки:	ПО UniPC (ссылка для скачивания*), Интерфейс "ParInt", USB-кабель, Кабель соединения* http://aumuellern-intern.de/UniPC/UniPC_setup.exe
Оснащение:	Источник питания 24V DC не включен в объем поставки! Для дополнительных установок необходима лицензия на ПО.

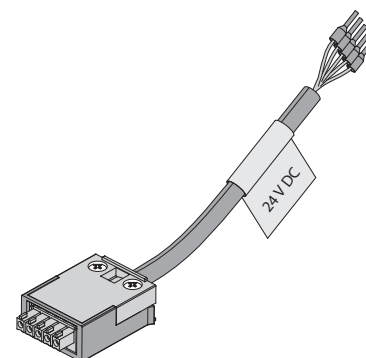


Компания не несет ответственность и риск за перепрограммирование привода.

Распределительная коробка с кабелем (для удлинения)	
Артикул:	513344
Применение:	для удлинения кабеля привода
Рабочее напряжение:	только для низкого напряжения до макс. 50V DC/AC
Материал:	из нержавеющей стали (V2A)
Класс защиты:	IP 40
Размеры:	25 x 27 x 150 мм
Оснащение:	с резьбовой пробкой PG9 (серый) с разгрузкой провода от натяжения, с керамическими клеммами.



Aumüller-Click Штекерное решение	
Артикул:	501250 - 1 м Длина кабеля - 24 V DC 501258 - 2 м Длина кабеля - 24 V DC 501251 - 3 м Длина кабеля - 24 V DC 501252 - 5 м Длина кабеля - 24 V DC 501253 - 10 м Длина кабеля - 24 V DC
Применение:	Единое штекерное решение для цепных и рычажных приводов компании Аумюллер
Рабочее напряжение:	24V DC (± 20 %), макс. 2 Vpp
Кабель подключения:	безгалогеновый, серый 5 x 0,5 мм ²
Зажимы:	до 1,5 мм ² - 5 Штук
Особенности:	<ul style="list-style-type: none"> • Универсальная длина кабеля • Соединение нескольких приводов в ряд • Штекер с защитой от прокручивания • Стопорный крючок препятствует вытаскиванию штекера в случае тяги • Разгрузка от натяжения по DIN EN 60335-1



Шаг 7:

Проводка от привода до блока

Обращайте внимание на действующие директивы и нормы, например, DIN 4102-12 в отношении „Огнестойкости кабельной системы“ (E30, E60, E90) и „Директивы по трубопроводным системам MLAR“, а также на локальные предписания, а также на локальные действующие нормы!

РЕКОМЕНДАЦИЯ Из соображений безопасности при выборе кабеля выбирайте большее сечение кабеля.

Формула расчета
для необходимого сечения жилы проводки

24V

$$A_{\text{мм}^2} = \frac{I_A \text{ (Общий)} * L \text{ м (Длина проводки)} * 2}{2,0 \text{ V (возмож.отключение * 56 м / (}\Omega * \text{мм}^2\text{) напряжения)}}$$

Пример расчета
имеющиеся данные:

- Ток отключения на привод (н-р, 2 x 4,0А) из техпаспорта
- на длину от последнего окна до блока управления (н-р, 10 метров)

$$A = \frac{(2 * 4,0\text{A}) * 10\text{m} * 2}{2,0\text{V} * 56\text{m} / (\Omega * \text{мм}^2)}$$

A = 1,42мм² -> 1,5мм² выбран

Подключение кабеля привода

- Избегайте мест установки с большими перепадом температур (Опасность образования конденсата)
- Установить клеммники рядом с фрамугой и убедиться, что к ним имеется доступ
- Убедиться, что сохраняется возможность демонтажа привода и проводки
- Учитывайте длину кабеля привода.

Шаг 8:

Проверка и пробный запуск

Проверьте смонтированную установку на безопасность, проведите пробный запуск и введите систему в эксплуатацию.

Проверка безопасности:

- Подключите рабочее напряжение
- Проверьте крепления (Кронштейн, консоли) и затяните в случае необходимости

Пробный запуск:

- Визуально проверить движение створки
- в случае работы со сбоем тотчас же прекратить пробный запуск
- обратить особое внимание на соударение с фасадной конструкцией, провести корректировку монтажа.

Оценка риска:

Перед запуском автоматизированного окна, на котором были установлены оконные приводы, которые продаются производителем как "неполная установка" необходимо выявить, оценить и минимизировать с помощью соответствующих технических мер возможный потенциал опасности для людей.

Отдельную документацию по проведению оценки рисков можно найти и загрузить на сайте компании **AUMÜLLER Aumatic GmbH (www.aumueller-gmbh.de)**.

Обслуживание автоматизированного окна

При обслуживании автоматизированного окна следует особенно обращать внимание на Указания по технике безопасности (см.Страницу 6), в частности пункты, касающиеся ввода в эксплуатацию, работы и технического обслуживания.

Помощь при неисправности ремонт и пусконаладка

Ремонт неисправного привода проводится только на заводе-изготовителе или фирмой, уполномоченной заводом-изготовителем. В случае самостоятельного вскрытия привода или манипуляций с приводом, гарантия на привод автоматически прекращает свое действие.

1. Замените неисправный привод и отправьте его для проведения ремонтных работ на завод-изготовитель.
2. Если при монтаже или эксплуатации возникают проблемы, обратитесь за помощью к следующей таблице.

Проблема	Возможная причина	Возможные решения
Привод не начинает движение	<ul style="list-style-type: none"> • Недостаточно время приложения напряжения • Ошибочное направление движения • Не подключен кабель питания • Блок питания/ Блок управления не выдают необходимого напряжения, то есть напряжение либо слишком низкое, либо слишком высокое (см.Техпаспорт) • На блок питания или панель управления не подано напряжение • Привод выключился при перегрузке 	<ul style="list-style-type: none"> • Обеспечить подачу напряжения по времени согласно техдокументации • Проверить подключение жил кабеля • Проверить подключение всех кабелей • Проверить блок питания, или поменять блок питания • Обеспечить подачу электроэнергии • Сначала запустить привод в позиции ЗАКРЫТО
После многократного цикла открывания/закрывания привод не начинает движение	<ul style="list-style-type: none"> • Превышена величина повторного включения, привод перегрелся • Все возможные причины см. Пункт: "Привод не начинает движение" 	<ul style="list-style-type: none"> • Подождите пока привод охладится и повторите запуск • См. Возможности решения в Пункте: "Привод не начинает движение"
Привод не начинает движение в направлении закрывания	<ul style="list-style-type: none"> • Сработала защита, предотвращающая заземление предмета или живого существа в зоне опасности у окна • Все возможные причины см. Пункт: "Привод не начинает движение" 	<ul style="list-style-type: none"> • Освободить зону опасности у окна и вернуть защиту в исходное состояние. • См. Возможности решения в Пункте: "Привод не начинает движение"
Привод начинает самопроизвольное движение в направлении открывания и закрывания „Auf/OTKP“ и „Zu/ZAKP“	<ul style="list-style-type: none"> • Высокая величина переменной составляющей напряжения привода, поступающего от блока управления и блока питания • Ошибка на блоке питания или управления 	<ul style="list-style-type: none"> • Обеспечить необходимую величину напряжения привода. (См. Технические данные привода) • Проверить напряжение на выходе блока питания или блока управления
Привод двигается в направлении закрывания, но на 10 мм остается открытым	<ul style="list-style-type: none"> • Закрывание окна более 40 мм (Режим плавного хода). 	<ul style="list-style-type: none"> • Привод необходимо смонтировать так, чтобы процесс закрывания проходил в пределах 40мм (н-р, подложить прокладку под кронштейн).

Техобслуживание и уход

Перед каждым ТО или изменением установки (например, смена привода) необходимо отключить установку от сети и аккумуляторов и обеспечить невозможность включения (Блокировка в положении разъединения).

Длительная работа и надежность использования привода предполагает регулярное техническое обслуживание компетентной и квалифицированной компанией (ТО по всем строительным предписаниям на системах дымоудаления минимум один раз в год) Рабочее состояние оборудования проверять регулярно. Данная рекомендация имеет силу и для вентиляционных систем. Оборудование необходимо часто проверять на неравновесие и износ или повреждение кабеля, пружины и крепежных элементов. При проведении ТО привод очистить от загрязнения. Проверить болты крепления и клеммные болты на прочность крепление. Протестировать оборудование на пробный ход открывания и закрывания.

Сам привод не требует технического обслуживания.

Дефектное оборудование можно отремонтировать только на нашем заводе. В случае дефекта разрешается использовать только запчасти завода-изготовителя. Если поврежден только шнур питания этого устройства, его может заменить или производитель, или его сервисная служба, или квалифицированный персонал, прошедший обучение. В данном случае рекомендуется заключить договор на обслуживание. Во время мытья окна избегайте контакта привода с водой и мощными средствами. Предохраняйте приводы от пыли и загрязнений.

Процесс проведения ТО:

1. Откройте створку полностью механически по всей ее ширине открывания (угол дымоудаления или вентиляции).
2. Отключите устройство от сети, деактивируйте аккумуляторы и исключите возможность его срабатывания автоматически или вручную.
3. Проверьте окно и фурнитуру на повреждения и неисправность.
4. Проверьте все механические крепления (Обратите внимание на данные крутящего момента в Инструкции по монтажу).
5. Проверьте электроприводы на повреждения и загрязнения.
6. Проверьте подключение (кабель привода) на
 - герметичность кабельного ввода
 - функцию разгрузки от натяжения
 - повреждения
7. Проверьте ход шарниров и фурнитуры и отрегулируйте их, воспользуйтесь смазкой, например, силиконовым спреем (обратите внимания на данные завода-изготовителя).
8. Проверьте уплотнение, очистите его от пыли и загрязнений или замените на новое.
9. Проведите чистку привода (н-р, выдвижной элемент „Цепь“ или „Шток“ привода протрите влажной губкой и вытрите насухо, используйте при этом только чистящие средства, не содержащие кислоту и щелочь, затем смажьте привод смазкой для чистки (например, баллистом)).
10. Подключите напряжение.
11. Откройте и закройте окно ручным пожарным извещателем (Тест).
12. Проверьте и отрегулируйте предохранительные устройства для защиты контакта (если есть).
13. Проверьте, есть ли CE-маркировка на механической системе (н-р, естественное дымоудаление NRWG).
14. Проверьте, есть ли предупредительные указания и этикетка на приводе.
15. Проведите, если необходимо, оценку рисков на основании Директивы по машиностроению 2006/42/EG (н-р, после изменения оборудования).

ДЕМОНТАЖ И УТИЛИЗАЦИЯ

Демонтаж привода происходит в последовательности, полностью противоположной монтажной. Установочные работы в этом случае не применимы.

1. Перед демонтажом привода оборудование отсоединить от сети.
2. При демонтаже привода необходимо предотвратить самопроизвольное открывание окна, например, с помощью запорного комплекта.

Утилизация частей производится согласно действующих законных предписаний.

ОТВЕТСТВЕННОСТЬ

Изменения продукта и установки продукта с нашей стороны могут быть произведены без предварительного уведомления. Изображения не являются обязательным к исполнению. Несмотря на максимально возможное тщательное исполнение мы не несем ответственности за содержание данной инструкции.

ГАРАНТИЙНЫЕ ОБЯЗАТЕЛЬСТВА

В отношении гарантийных обязательств имеют силу:

„Общие условия поставки продукции и услуг электронной промышленности (ZVEI)“.

Гарантийные обязательства отвечают законным требованиям страны, в которой используется привод.

Гарантия распространяется на брак материала и дефекты, которые возникают при нормальной нагрузке работы оборудования.

Гарантийный срок поставки составляет двенадцать месяцев.

Гарантийные обязательства и иски с претензиями исключены в случае имущественного ущерба и телесных повреждений, если они стали следствием одной или нескольких следующих причин:

- Использование привода не по назначению.
- Неправильный монтаж, ввод в эксплуатацию, обслуживание, техобслуживание или ремонт привода.
- Эксплуатация привода при использовании неисправных, неправильно установленных или нефункционирующих устройствах безопасности.
- Несоблюдение указаний и предписаний по монтажу данной инструкции.
- Самостоятельно выполненные монтажные изменения привода или комплектующих частей.
- Катастрофы, вызванные вмешательством посторонних лиц и форс-мажорные обстоятельства.
- Износ.

Контактным лицом по вопросам гарантии или по вопросам приобретения запчастей или комплектующие является компетентный партнер компания

ООО "ТМ РИКАДА"

121471, г.Москва, ул. Рябиновая 37, строение 1, офис 26
тел: +7 (495) 978-24-20; +7 (495) 999-60-24; моб: +7 (916) 889-65-44
e-mail: info@tmrikada.ru - www.tmrikada.ru